

Ipašības

DAM ir standarta klāsta gaisa aizkars, kas atšķirās ar savu universālumu. Tas ir izstrādās speciāli uzstādīšanai piekaramos griestos, tā difuzora reste ir redzama un neprasa apkopi, kā arī ir iespējams pēc pieteikuma izvēlēties tās krāsu no liela pieejamā klāsta.

Atkarībā no funkcionalitātes, ir četri dažādi modeļi: ar karstā ūdens apkuri, trīsposmu elektrisko apkuri ar iekļauto vadību, bez apkures vai ar tiešo papildus apkuri.

DAM TWIN gaisa aizkara sistēma: sastāv no diviem DAM gaisa aizkariem, kas ir vertikāli vērsti viens pret otru ar apgrieztām strūklām. Tas veido dubultu gaisa strūklu pie durvīm. DAM TWIN gaisa aizkaru sistēma ir optimāls risinājums ļoti sliktās situācijās, kur gaisa aizkaru var ietekmēt stiprs vējš, augsta iekšelpu un āra temperatūras starpība, vairākas durvis, vairāki stāvi, lielas zāles vai augsta spiediena starpība.



- Pašbalstoša cinkota tērauda plāksnes korpusa konstrukcija, standartā ar strukturālu epoksīda-poliestera apdari baltā RAL9016 krāsā. Pēc pieprasījuma ir pieejamas arī citas krāsas un nerūsējošais tērauds.
- Priekšējais panelis ar pielāgošanas opciju un iespēju iekļaut personalizētus logotipus, uzrakstus, grafisko dizainu, attēlus, utt.
- Ieplūdes zonas atrodas aiz priekšējā paneļa. Tām nav vajadzīga apkope.
- Anodētas alumīnija izplūdes lāpstiņas, spārna formas, pielāgojasm no 0 līdz 15° no katras puses.
- Dubultas ieplūdes centrālās ventilatori ar ārējā rotora dzinēja vadību un zemu trokšņa līmeni. 5 ātruma selektori. EC modeļi samontēti kopā ar ļoti zema patēriņa efektīviem ventilatoriem.
- "P" tips ar ūdens apsildāmo spoli. "E" tips ar elektriski aizsargātiem elementiem, trīs posmiem ar iebūvētu regulēšanu. "A" tips bez apkures, tikai gaiss. Pēc izvēles izplešanās DX spoli.
- Iekļauj sevī Plug&Play vadību ar 7m RJ45 kabeli un infrasarkanu vadības pultī. Pēc izvēles: Gudrā vadība (programmējama, automātiska, inteligenta, enerģijas taupīšana, Modbus RTU priekš BMX...)

Specifikācijas

50Hz

Modelis	Nominālā gaisa plūsma		Ieteicamais uzstādīšanas augstums	
	(m³/h)	(m)	(m³/h)	
DAM M 1000 A	1800	2,5-3,5	-	
DAM M 1500 A	2700	2,5-3,5	-	
DAM M 2000 A	3600	2,5-3,5	-	
DAM M 2500 A	4500	2,5-3,5	-	
DAM M 3000 A	5400	2,5-3,5	-	
DAM ECM 1000 A	1840	2,5-3,8	-	
DAM ECM 1500 A	2760	2,5-3,8	-	
DAM ECM 2000 A	3680	2,5-3,8	-	
DAM ECM 2500 A	4600	2,5-3,8	-	
DAM ECM 3000 A	5520	2,5-3,8	-	
DAM G 1000 A	2400	3-4	-	
DAM G 1500 A	3200	3-4	-	
DAM G 2000 A	4800	3-4	-	
DAM G 2500 A	5600	3-4	-	
DAM G 3000 A	6400	3-4	-	
DAM ECG 1000 A	2700	3-4,2	-	
DAM ECG 1500 A	3600	3-4,2	-	
DAM ECG 2000 A	5400	3-4,2	-	
DAM ECG 2500 A	6300	3-4,2	-	
DAM ECG 3000 A	7200	3-4,2	-	

Modelis	Nominālā gaisa plūsma (m³/h)	Elektriskās apkures jauda 400Vx3		Ieteicamais uzstādīšanas augstums		(kW)	(kW)	(kW)	(kW)	(m³/h)
		(kW)	(kW)	(m)	(m)					
DAM M 1000 E	1800	3/6/9		2,5-3,5		-				



Modelis	Nominālā gaisa plūsma (m³/h)	Elektriskās	leteicamais	(kW)	(kW)	(kW)	(kW)	(m³/h)
		apkures jauda 400Vx3 (kW)	uzstādīšanas augstums (m)					
DAM M 1500 E	2700	4/8/12	2,5-3,5	-	-	-	-	-
DAM M 2000 E	3600	6/12/18	2,5-3,5	-	-	-	-	-
DAM M 2500 E	4500	6/12/18	2,5-3,5	-	-	-	-	-
DAM M 3000 E	5400	8/16/24	2,5-3,5	-	-	-	-	-
DAM ECM 1000 E	1840	3/6/9	2,5-3,8	-	-	-	-	-
DAM ECM 1500 E	2760	4/8/12	2,5-3,8	-	-	-	-	-
DAM ECM 2000 E	3680	6/12/18	2,5-3,8	-	-	-	-	-
DAM ECM 2500 E	4600	6/12/18	2,5-3,8	-	-	-	-	-
DAM ECM 3000 E	5520	8/16/24	2,5-3,8	-	-	-	-	-
DAM G 1000 E	2400	5/10/15	3-4	-	-	-	-	-
DAM G 1500 E	3200	7,5/15/22,5	3-4	-	-	-	-	-
DAM G 2000 E	4800	10/20/30	3-4	-	-	-	-	-
DAM G 2500 E	5600	10/20/30	3-4	-	-	-	-	-
DAM G 3000 E	6400	10/20/30	3-4	-	-	-	-	-
DAM ECG 1000 E	2700	5/10/15	3-4,2	-	-	-	-	-
DAM ECG 1500 E	3600	7,5/15/22,5	3-4,2	-	-	-	-	-
DAM ECG 2000 E	5400	10/20/30	3-4,2	-	-	-	-	-
DAM ECG 2500 E	6300	10/20/30	3-4,2	-	-	-	-	-
DAM ECG 3000 E	7200	10/20/30	3-4,2	-	-	-	-	-

Modelis	Nominālā gaisa plūsma (m³/h)	leteicamais uzstādīšanas augstums (m)	Apkures	Apkures	Apkures	(kW)	(kW)	(kW)	(m³/h)
			jauda 80/60°C (kW)	jauda 60/40°C (kW)	jauda 50/40°C (kW)				
DAM M 1000 P86	1660	2,5-3,5	9,17	-	-	-	-	-	-
DAM M 1500 P86	2490	2,5-3,5	14,26	-	-	-	-	-	-
DAM M 2000 P86	3320	2,5-3,5	20,65	-	-	-	-	-	-
DAM M 2500 P86	4150	2,5-3,5	26,92	-	-	-	-	-	-
DAM M 3000 P86	4980	2,5-3,5	33,24	-	-	-	-	-	-
DAM ECM 1000 P86	1720	2,5-3,8	9,38	-	-	-	-	-	-
DAM ECM 1500 P86	2580	2,5-3,8	14,58	-	-	-	-	-	-
DAM ECM 2000 P86	3440	2,5-3,8	21,12	-	-	-	-	-	-
DAM ECM 2500 P86	4300	2,5-3,8	27,53	-	-	-	-	-	-
DAM ECM 3000 P86	5160	2,5-3,8	40	-	-	-	-	-	-
DAM G 1000 P86	2250	3-4	11,04	-	-	-	-	-	-
DAM G 1500 P86	3000	3-4	16,02	-	-	-	-	-	-
DAM G 2000 P86	4500	3-4	24,92	-	-	-	-	-	-
DAM G 2500 P86	5250	3-4	31,16	-	-	-	-	-	-
DAM G 3000 P86	6000	3-4	37,35	-	-	-	-	-	-
DAM ECG 1000 P86	2550	3-4,2	11,89	-	-	-	-	-	-
DAM ECG 1500 P86	3400	3-4,2	17,29	-	-	-	-	-	-
DAM ECG 2000 P86	5100	3-4,2	26,86	-	-	-	-	-	-
DAM ECG 2500 P86	5950	3-4,2	33,63	-	-	-	-	-	-
DAM ECG 3000 P86	6800	3-4,2	40,34	-	-	-	-	-	-
DAM M 1000 P64	1660	2,5-3,5	-	8,56	-	-	-	-	-
DAM M 1500 P64	2490	2,5-3,5	-	13,69	-	-	-	-	-
DAM M 2000 P64	3320	2,5-3,5	-	18,26	-	-	-	-	-
DAM M 2500 P64	4150	2,5-3,5	-	22,12	-	-	-	-	-
DAM M 3000 P64	4980	2,5-3,5	-	28,37	-	-	-	-	-
DAM ECM 1000 P64	1720	2,5-3,8	-	8,77	-	-	-	-	-
DAM ECM 1500 P64	2580	2,5-3,8	-	14,02	-	-	-	-	-
DAM ECM 2000 P64	3440	2,5-3,8	-	18,7	-	-	-	-	-
DAM ECM 2500 P64	4300	2,5-3,8	-	23,33	-	-	-	-	-
DAM ECM 3000 P64	5160	2,5-3,8	-	29,05	-	-	-	-	-
DAM G 1000 P64	2250	3-4	-	10,42	-	-	-	-	-
DAM G 1500 P64	3000	3-4	-	15,47	-	-	-	-	-
DAM G 2000 P64	4500	3-4	-	22,29	-	-	-	-	-
DAM G 2500 P64	5250	3-4	-	26,61	-	-	-	-	-
DAM G 3000 P64	6000	3-4	-	32,1	-	-	-	-	-
DAM ECG 1000 P64	2550	3-4,2	-	11,27	-	-	-	-	-
DAM ECG 1500 P64	3400	3-4,2	-	16,77	-	-	-	-	-
DAM ECG 2000 P64	5100	3-4,2	-	24,14	-	-	-	-	-
DAM ECG 2500 P64	5950	3-4,2	-	28,84	-	-	-	-	-
DAM ECG 3000 P64	6800	3-4,2	-	34,81	-	-	-	-	-



Modelis	Nominālā	leteicamais	Apkures	Apkures	Apkures	(kW)	(kW)	(kW)	(m³/h)
	gaisa plūsma (m³/h)	uzstādīšanas augstums (m)	jauda 80/60°C (kW)	jauda 60/40°C (kW)	jauda 50/40°C (kW)				
DAM M 1000 P54	1660	2,5-3,5	-	-	8,52	-	-	-	-
DAM M 1500 P54	2490	2,5-3,5	-	-	14,34	-	-	-	-
DAM M 2000 P54	3320	2,5-3,5	-	-	18,65	-	-	-	-
DAM M 2500 P54	4150	2,5-3,5	-	-	24,32	-	-	-	-
DAM M 3000 P54	4980	2,5-3,5	-	-	29,77	-	-	-	-
DAM ECM 1000 P54	1720	2,5-3,8	-	-	8,74	-	-	-	-
DAM ECM 1500 P54	2580	2,5-3,8	-	-	14,71	-	-	-	-
DAM ECM 2000 P54	3440	2,5-3,8	-	-	19,13	-	-	-	-
DAM ECM 2500 P54	4300	2,5-3,8	-	-	24,95	-	-	-	-
DAM ECM 3000 P54	5160	2,5-3,8	-	-	30,54	-	-	-	-
DAM G 1000 P54	2250	3-4	-	-	10,56	-	-	-	-
DAM G 1500 P54	3000	3-4	-	-	16,37	-	-	-	-
DAM G 2000 P54	4500	3-4	-	-	23,15	-	-	-	-
DAM G 2500 P54	5250	3-4	-	-	28,76	-	-	-	-
DAM G 3000 P54	6000	3-4	-	-	34,03	-	-	-	-
DAM ECG 1000 P54	2550	3-4,2	-	-	11,5	-	-	-	-
DAM ECG 1500 P54	3400	3-4,2	-	-	17,86	-	-	-	-
DAM ECG 2000 P54	5100	3-4,2	-	-	25,24	-	-	-	-
DAM ECG 2500 P54	5950	3-4,2	-	-	31,38	-	-	-	-
DAM ECG 3000 P54	6800	3-4,2	-	-	37,16	-	-	-	-

60Hz

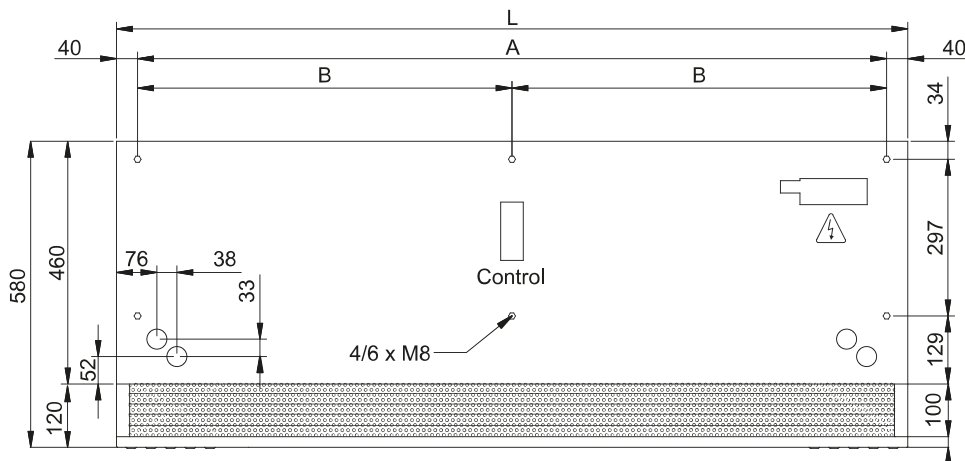
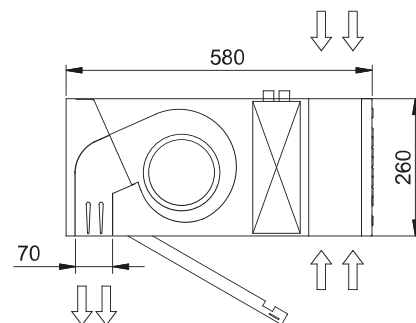
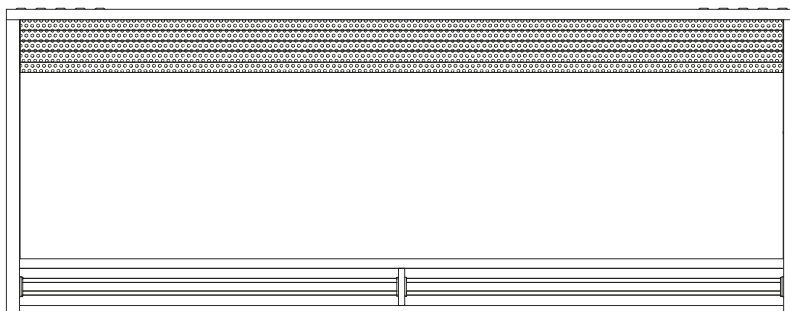
Modelis	Nominālā gaisa plūsma	leteicamais uzstādīšanas augstums	(m³/h)
	(m³/h)	(m)	
DAM ECM 1000 A	1840	2,5-3,8	-
DAM ECM 1500 A	2760	2,5-3,8	-
DAM ECM 2000 A	3680	2,5-3,8	-
DAM ECM 2500 A	4600	2,5-3,8	-
DAM ECM 3000 A	5520	2,5-3,8	-
DAM ECG 1000 A	2700	3-4,2	-
DAM ECG 1500 A	3600	3-4,2	-
DAM ECG 2000 A	5400	3-4,2	-
DAM ECG 2500 A	6300	3-4,2	-
DAM ECG 3000 A	7200	3-4,2	-

Modelis	Nominālā gaisa plūsma	Elektriskās apkures jauda 400Vx3	leteicamais uzstādīšanas augstums	(kW)	(kW)	(kW)	(kW)	(m³/h)
	(m³/h)	(kW)	(m)					
DAM ECM 1000 E	1840	3/6/9	2,5-3,8	-	-	-	-	-
DAM ECM 1500 E	2760	4/8/12	2,5-3,8	-	-	-	-	-
DAM ECM 2000 E	3680	6/12/18	2,5-3,8	-	-	-	-	-
DAM ECM 2500 E	4600	6/12/18	2,5-3,8	-	-	-	-	-
DAM ECM 3000 E	5520	8/16/24	2,5-3,8	-	-	-	-	-
DAM ECG 1000 E	2700	5/10/15	3-4,2	-	-	-	-	-
DAM ECG 1500 E	3600	7,5/15/22,5	3-4,2	-	-	-	-	-
DAM ECG 2000 E	5400	10/20/30	3-4,2	-	-	-	-	-
DAM ECG 2500 E	6300	10/20/30	3-4,2	-	-	-	-	-
DAM ECG 3000 E	7200	10/20/30	3-4,2	-	-	-	-	-

Modelis	Nominālā gaisa plūsma	leteicamais uzstādīšanas augstums	Apkures jauda 80/60°C	Apkures jauda 60/40°C	Apkures jauda 50/40°C	(kW)	(kW)	(kW)	(m³/h)
	(m³/h)	(m)	(kW)	(kW)	(kW)				
DAM ECM 1000 P86	1720	2,5-3,8	9,38	-	-	-	-	-	-
DAM ECM 1500 P86	2580	2,5-3,8	14,58	-	-	-	-	-	-
DAM ECM 2000 P86	3440	2,5-3,8	21,12	-	-	-	-	-	-
DAM ECM 2500 P86	4300	2,5-3,8	27,53	-	-	-	-	-	-
DAM ECM 3000 P86	5160	2,5-3,8	40	-	-	-	-	-	-

Modelis	Nominālā	leteicamais	Apkures	Apkures	Apkures	(kW)	(kW)	(kW)	(m³/h)
	gaisa plūsma (m³/h)	uzstādīšanas augstums (m)	jauda 80/60°C (kW)	jauda 60/40°C (kW)	jauda 50/40°C (kW)				
DAM ECG 1000 P86	2550	3-4,2	11,89	-	-	-	-	-	-
DAM ECG 1500 P86	3400	3-4,2	17,29	-	-	-	-	-	-
DAM ECG 2000 P86	5100	3-4,2	26,86	-	-	-	-	-	-
DAM ECG 2500 P86	5950	3-4,2	33,63	-	-	-	-	-	-
DAM ECG 3000 P86	6800	3-4,2	40,34	-	-	-	-	-	-
DAM ECM 1000 P64	1720	2,5-3,8	-	8,77	-	-	-	-	-
DAM ECM 1500 P64	2580	2,5-3,8	-	14,02	-	-	-	-	-
DAM ECM 2000 P64	3440	2,5-3,8	-	18,7	-	-	-	-	-
DAM ECM 2500 P64	4300	2,5-3,8	-	23,33	-	-	-	-	-
DAM ECM 3000 P64	5160	2,5-3,8	-	29,05	-	-	-	-	-
DAM ECG 1000 P64	2550	3-4,2	-	11,27	-	-	-	-	-
DAM ECG 1500 P64	3400	3-4,2	-	16,77	-	-	-	-	-
DAM ECG 2000 P64	5100	3-4,2	-	24,14	-	-	-	-	-
DAM ECG 2500 P64	5950	3-4,2	-	28,84	-	-	-	-	-
DAM ECG 3000 P64	6800	3-4,2	-	34,81	-	-	-	-	-
DAM ECM 1000 P54	1720	2,5-3,8	-	-	8,74	-	-	-	-
DAM ECM 1500 P54	2580	2,5-3,8	-	-	14,71	-	-	-	-
DAM ECM 2000 P54	3440	2,5-3,8	-	-	19,13	-	-	-	-
DAM ECM 2500 P54	4300	2,5-3,8	-	-	24,95	-	-	-	-
DAM ECM 3000 P54	5160	2,5-3,8	-	-	30,54	-	-	-	-
DAM G 1000 P54	2250	3-4	-	-	10,56	-	-	-	-
DAM ECG 1000 P54	2550	3-4,2	-	-	11,5	-	-	-	-
DAM ECG 1500 P54	3400	3-4,2	-	-	17,86	-	-	-	-
DAM ECG 2000 P54	5100	3-4,2	-	-	25,24	-	-	-	-
DAM ECG 2500 P54	5950	3-4,2	-	-	31,38	-	-	-	-
DAM ECG 3000 P54	6800	3-4,2	-	-	37,16	-	-	-	-

Izmeri



L	A	B
1000	920	-
1500	1420	710
2000	1920	960
2500	2420	1210
3000	2920	1460