



Ipašības



Air Disinfection Performance



- Kleenfan tehnoloģija ar fotokatalīzes dezinfekcijas līdzekļu ventilatoriem. UV-A stari, no ilgas kalpošanas led diodēm, iedarbojas uz turbīnas ģenerators reaktīvās skābekļa sugas (ROS) titāna dioksīdu, nevis oksidēšanas/reducēšanas reakciju, rezultātā iznīcinot plašu patogēno mikroorganismu (vīrusu un baktēriju) daudzumu. Tas mineralizē lielāko daļu piesārņotāju, kas atrodas pilsētu teritorijās, ko rada transportlīdzekļi un rūpnīcas (NOx, SOx, COx, formaldehīdi, GOS, utt.).
- Kompakts un zema profila iebūvētais gaisa aizkars ar pilnīgu režģa redzamību.
- Pašbalstoša cinkota tērauda plāksnes korpusa konstrukcija, gatavs uzstādīšanai iebūvēšanai piekaramos griestos.
- Ieplūdes režģis (bez apkopes) izstrādāts ar alumīnija profiliem un izplūdes sprauslu, iebūvēts viena balta rāmja RAL 9016 krāsā. Pēc pieprasījuma ir pieejamas arī citas krāsas.
- EC Dubultās ieplūdes centrālās ventilatori, vadāma ar ārējā rotora dzinēju un zema trokšņa līmeni, ar ļoti zema patēriņa efektīviem ventilatoriem.
- "P" tips ar ūdens apsildāmo spoli. "E" tips ar elektriski aizsargātiem elementiem, trīs posmiem ar iebūvētu regulēšanu. "A" tips bez apkures, tikai gaisss. Pēc izvēles izplešanās DX spoli.
- Advanced Plug&Play control. Includes: Advanced PRO control with LCD display and integrated thermostat, door contact, 7m RJ11 cable and remote control. Optional: intelligent Clever Pro Control (automatic, programmable, ModBus for PKC, timer, etc.)

Specifikācijas

50Hz

Modelis	(m³/h)	(m)
RDAM ECM 1000 A FC	2,5-3,8	
RDAM ECM 1500 A FC	2,5-3,8	
RDAM ECM 2000 A FC	2,5-3,8	
RDAM ECM 2500 A FC	2,5-3,8	
RDAM ECG 1000 A FC	3-4,2	
RDAM ECG 1500 A FC	3-4,2	
RDAM ECG 2000 A FC	3-4,2	
RDAM ECG 2500 A FC	3-4,2	

Modelis	(m³/h)	(kW)	(m)
RDAM ECM 1000 E FC	2,5-3,8		
RDAM ECM 1500 E FC	2,5-3,8		
RDAM ECM 2000 E FC	2,5-3,8		
RDAM ECM 2500 E FC	2,5-3,8		
RDAM ECG 1000 E FC	3-4,2		
RDAM ECG 1500 E FC	3-4,2		
RDAM ECG 2000 E FC	3-4,2		
RDAM ECG 2500 E FC	3-4,2		

Modelis	(m³/h)	(m)	(kW)	(kW)	(kW)
RDAM ECM 1000 P86 FC	-				
RDAM ECM 1500 P86 FC	-				
RDAM ECM 2000 P86 FC	-				
RDAM ECM 2500 P86 FC	-				
RDAM ECG 1000 P86 FC	-				
RDAM ECG 1500 P86 FC	-				
RDAM ECG 2000 P86 FC	-				
RDAM ECG 2500 P86 FC	-				
RDAM ECM 1000 P64 FC	-				
RDAM ECM 1500 P64 FC	-				
RDAM ECM 2000 P64 FC	-				
RDAM ECM 2500 P64 FC	-				
RDAM ECG 1000 P64 FC	-				
RDAM ECG 1500 P64 FC	-				
RDAM ECG 2000 P64 FC	-				
RDAM ECG 2500 P64 FC	-				
RDAM ECM 1000 P54 FC	8.74				



Modelis	(m³/h)	(m)	(kW)	(kW)	(kW)
RDAM ECM 1500 P54 FC	14.71				
RDAM ECM 2000 P54 FC	19.13				
RDAM ECM 2500 P54 FC	24.95				
RDAM ECG 1000 P54 FC	11.5				
RDAM ECG 1500 P54 FC	17.86				
RDAM ECG 2000 P54 FC	25.24				
RDAM ECG 2500 P54 FC	31.38				

60Hz

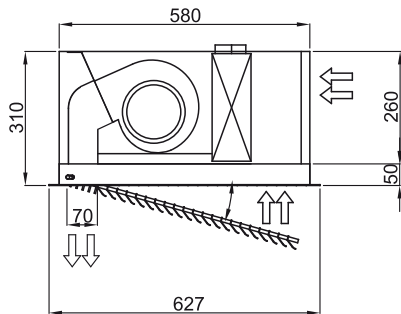
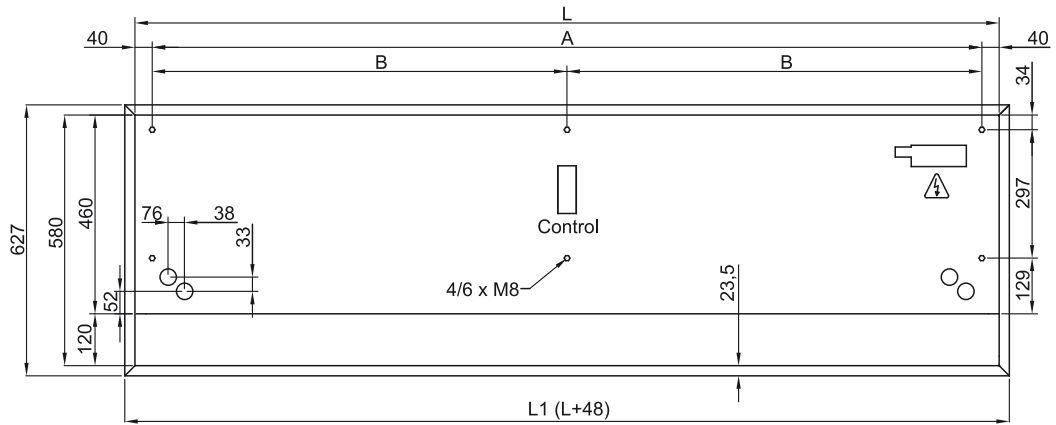
Modelis	(m³/h)	(m)
RDAM ECM 1000 A FC	2,5-3,8	
RDAM ECM 1500 A FC	2,5-3,8	
RDAM ECM 2000 A FC	2,5-3,8	
RDAM ECM 2500 A FC	2,5-3,8	
RDAM ECG 1000 A FC	3-4,2	
RDAM ECG 1500 A FC	3-4,2	
RDAM ECG 2000 A FC	3-4,2	
RDAM ECG 2500 A FC	3-4,2	

Modelis	(m³/h)	(kW)	(m)
RDAM ECM 1000 E FC	2,5-3,8		
RDAM ECM 1500 E FC	2,5-3,8		
RDAM ECM 2000 E FC	2,5-3,8		
RDAM ECM 2500 E FC	2,5-3,8		
RDAM ECG 1000 E FC	3-4,2		
RDAM ECG 1500 E FC	3-4,2		
RDAM ECG 2000 E FC	3-4,2		
RDAM ECG 2500 E FC	3-4,2		

Modelis	(m³/h)	(m)	(kW)	(kW)	(kW)
RDAM ECM 1000 P86 FC	-				
RDAM ECM 1500 P86 FC	-				
RDAM ECM 2000 P86 FC	-				
RDAM ECM 2500 P86 FC	-				
RDAM ECG 1000 P86 FC	-				
RDAM ECG 1500 P86 FC	-				
RDAM ECG 2000 P86 FC	-				
RDAM ECG 2500 P86 FC	-				
RDAM ECM 1000 P64 FC	-				
RDAM ECM 1500 P64 FC	-				
RDAM ECM 2000 P64 FC	-				
RDAM ECM 2500 P64 FC	-				
RDAM ECG 1000 P64 FC	-				
RDAM ECG 1500 P64 FC	-				
RDAM ECG 2000 P64 FC	-				
RDAM ECG 2500 P64 FC	-				
RDAM ECM 1000 P54 FC	8.74				
RDAM ECM 1500 P54 FC	14.71				
RDAM ECM 2000 P54 FC	19.13				
RDAM ECM 2500 P54 FC	24.95				
RDAM ECG 1000 P54 FC	11.5				
RDAM ECG 1500 P54 FC	17.86				
RDAM ECG 2000 P54 FC	25.24				
RDAM ECG 2500 P54 FC	31.38				



Izmeri



	L	L1	A	B
Recessed Dam 1000	1000	1048	920	-
Recessed Dam 1500	1500	1548	1420	710
Recessed Dam 2000	2000	2048	1920	960
Recessed Dam 2500	2500	2548	2420	1210