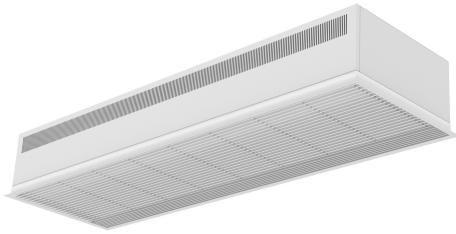




Ipašības

DAM ir standarta klāsta gaisa aizkars, kas atšķiras ar savu universalitāti un dizainu, kas var būt iebūvēts piekamos griestos ar pilnu difuzora restes pārskatu. Gaisa ieplūdes restes neprasa kopšanu un ir iebūvēta vienā baltā rāmī, vai tadā, kā Jūs pieprasīsiet.



- Kompakts un zema profila iebūvētais gaisa aizkars ar pilnīgu režģa redzamību.
- Pašbalstoša cinkota tērauda plāksnes korpusa konstrukcija, gatavs uzstādīšanai iebūvēšanai piekamos griestos.
- Ieplūdes režģis (bez apkopes) izstrādāts ar alumīnija profiliem un izplūdes sprauslu, iebūvēts viena balta rāmja RAL 9016 krāsā. Pēc pieprasījuma ir pieejamas arī citas krāsas.
- Dubultas ieplūdes centrālās ventilatori ar ārējā rotora dzinēja vadību un zemu trokšņa līmeni. 5 ātruma selektori. EC modeļi samontēti kopā ar ļoti zemu patēriņa efektīviem ventilatoriem.
- "P" tips ar ūdens apsildāmo spoli. "E" tips ar elektriski aizsargātiem elementiem, trīs posmiem ar iebūvētu regulēšanu. "A" tips bez apkures, tikai gaiss. Pēc izvēles izplešanās DX spoli.
- Iekļauj sevī Plug&Play vadību ar 7m RJ45 kabeli un infrasarkanā vadības pultī. Pēc izvēles: Gudrā vadība (programmējama, automātiska, inteligenta, enerģijas taupīšana, Modbus RTU priekš BMX...)

Specifikācijas

50Hz

Modelis	Nominālā gaisa plūsma	Ieteicamais uzstādīšanas augstums	
	(m ³ /h)	(m)	(m ³ /h)
RDAM M 1000 A	1800	2,5-3,5	-
RDAM M 1500 A	2700	2,5-3,5	-
RDAM M 2000 A	3600	2,5-3,5	-
RDAM M 2500 A	4500	2,5-3,5	-
RDAM ECM 1000 A	1840	2,5-3,8	-
RDAM ECM 1500 A	2760	2,5-3,8	-
RDAM ECM 2000 A	3680	2,5-3,8	-
RDAM ECM 2500 A	4600	2,5-3,8	-
RDAM G 1000 A	2400	3-4	-
RDAM G 1500 A	3200	3-4	-
RDAM G 2000 A	4800	3-4	-
RDAM G 2500 A	5600	3-4	-
RDAM ECG 1000 A	2700	3-4,2	-
RDAM ECG 1500 A	3600	3-4,2	-
RDAM ECG 2000 A	5400	3-4,2	-
RDAM ECG 2500 A	6300	3-4,2	-

Modelis	Nominālā gaisa plūsma (m ³ /h)	Elektriskās apkures jauda	Ieteicamais uzstādīšanas augstums					(m ³ /h)
		400Vx3 (kW)	(m)	(kW)	(kW)	(kW)		
RDAM M 1000 E	1800	3/6/9	2,5-3,5	-	-	-	-	
RDAM M 1500 E	2700	4/8/12	2,5-3,5	-	-	-	-	
RDAM M 2000 E	3600	6/12/18	2,5-3,5	-	-	-	-	
RDAM M 2500 E	4500	6/12/18	2,5-3,5	-	-	-	-	
RDAM ECM 1000 E	1840	3/6/9	2,5-3,8	-	-	-	-	
RDAM ECM 1500 E	2760	4/8/12	2,5-3,8	-	-	-	-	
RDAM ECM 2000 E	3680	6/12/18	2,5-3,8	-	-	-	-	
RDAM ECM 2500 E	4600	6/12/18	2,5-3,8	-	-	-	-	
RDAM G 1000 E	2400	5/10/15	3-4	-	-	-	-	
RDAM G 1500 E	3200	7,5/15/22,5	3-4	-	-	-	-	
RDAM G 2000 E	4800	10/20/30	3-4	-	-	-	-	
RDAM G 2500 E	5600	10/20/30	3-4	-	-	-	-	
RDAM ECG 1000 E	2700	5/10/15	3-4,2	-	-	-	-	
RDAM ECG 1500 E	3600	7,5/15/22,5	3-4,2	-	-	-	-	
RDAM ECG 2000 E	5400	10/20/30	3-4,2	-	-	-	-	
RDAM ECG 2500 E	6300	10/20/30	3-4,2	-	-	-	-	



Modelis	Nominālā	leteicamais	Apkures	Apkures	Apkures	(kW)	(kW)	(kW)	(m³/h)
	gaisa plūsma (m³/h)	uzstādīšanas augstums (m)	jauda 80/60°C (kW)	jauda 60/40°C (kW)	jauda 50/40°C (kW)				
RDAM M 1000 P86	1660	2,5-3,5	9,17	-	-	-	-	-	-
RDAM M 1500 P86	2490	2,5-3,5	14,26	-	-	-	-	-	-
RDAM M 2000 P86	3320	2,5-3,5	20,65	-	-	-	-	-	-
RDAM M 2500 P86	4150	2,5-3,5	26,92	-	-	-	-	-	-
RDAM ECM 1000 P86	1720	2,5-3,8	9,38	-	-	-	-	-	-
RDAM ECM 1500 P86	2580	2,5-3,8	14,58	-	-	-	-	-	-
RDAM ECM 2000 P86	3440	2,5-3,8	21,12	-	-	-	-	-	-
RDAM ECM 2500 P86	4300	2,5-3,8	27,53	-	-	-	-	-	-
RDAM G 1000 P86	2250	3-4	11,04	-	-	-	-	-	-
RDAM G 1500 P86	3000	3-4	16,02	-	-	-	-	-	-
RDAM G 2000 P86	4500	3-4	24,92	-	-	-	-	-	-
RDAM G 2500 P86	5250	3-4	31,16	-	-	-	-	-	-
RDAM ECG 1000 P86	2550	3-4,2	11,89	-	-	-	-	-	-
RDAM ECG 1500 P86	3400	3-4,2	17,29	-	-	-	-	-	-
RDAM ECG 2000 P86	5100	3-4,2	26,86	-	-	-	-	-	-
RDAM ECG 2500 P86	5950	3-4,2	33,63	-	-	-	-	-	-
RDAM M 1000 P64	1660	2,5-3,5	-	8,56	-	-	-	-	-
RDAM M 1500 P64	2490	2,5-3,5	-	13,69	-	-	-	-	-
RDAM M 2000 P64	3320	2,5-3,5	-	18,26	-	-	-	-	-
RDAM M 2500 P64	4150	2,5-3,5	-	22,12	-	-	-	-	-
RDAM ECM 1000 P64	1720	2,5-3,8	-	8,77	-	-	-	-	-
RDAM ECM 1500 P64	2580	2,5-3,8	-	14,02	-	-	-	-	-
RDAM ECM 2000 P64	3440	2,5-3,8	-	18,7	-	-	-	-	-
RDAM ECM 2500 P64	4300	2,5-3,8	-	23,33	-	-	-	-	-
RDAM G 1000 P64	2250	3-4	-	10,42	-	-	-	-	-
RDAM G 1500 P64	3000	3-4	-	15,47	-	-	-	-	-
RDAM G 2000 P64	4500	3-4	-	22,29	-	-	-	-	-
RDAM G 2500 P64	5250	3-4	-	26,61	-	-	-	-	-
RDAM ECG 1000 P64	2550	3-4,2	-	11,27	-	-	-	-	-
RDAM ECG 1500 P64	3400	3-4,2	-	16,77	-	-	-	-	-
RDAM ECG 2000 P64	5100	3-4,2	-	24,14	-	-	-	-	-
RDAM ECG 2500 P64	5950	3-4,2	-	28,84	-	-	-	-	-
RDAM M 1000 P54	1660	2,5-3,5	-	-	8,52	-	-	-	-
RDAM M 1500 P54	2490	2,5-3,5	-	-	14,34	-	-	-	-
RDAM M 2000 P54	3320	2,5-3,5	-	-	18,65	-	-	-	-
RDAM M 2500 P54	4150	2,5-3,5	-	-	24,32	-	-	-	-
RDAM ECM 1000 P54	1720	2,5-3,8	-	-	8,74	-	-	-	-
RDAM ECM 1500 P54	2580	2,5-3,8	-	-	14,71	-	-	-	-
RDAM ECM 2000 P54	3440	2,5-3,8	-	-	19,13	-	-	-	-
RDAM ECM 2500 P54	4300	2,5-3,8	-	-	24,95	-	-	-	-
RDAM G 1000 P54	2250	3-4	-	-	10,56	-	-	-	-
RDAM G 1500 P54	3000	3-4	-	-	16,37	-	-	-	-
RDAM G 2000 P54	4500	3-4	-	-	23,15	-	-	-	-
RDAM G 2500 P54	5250	3-4	-	-	28,76	-	-	-	-
RDAM ECG 1000 P54	2550	3-4,2	-	-	11,5	-	-	-	-
RDAM ECG 1500 P54	3400	3-4,2	-	-	17,86	-	-	-	-
RDAM ECG 2000 P54	5100	3-4,2	-	-	25,24	-	-	-	-
RDAM ECG 2500 P54	5950	3-4,2	-	-	31,38	-	-	-	-

60Hz

Modelis	Nominālā gaisa plūsma	leteicamais uzstādīšanas augstums	(m³/h)
	(m³/h)	(m)	
RDAM ECM 1000 A	1840	2,5-3,8	-
RDAM ECM 1500 A	2760	2,5-3,8	-
RDAM ECM 2000 A	3680	2,5-3,8	-
RDAM ECM 2500 A	4600	2,5-3,8	-
RDAM ECG 1000 A	2700	3-4,2	-
RDAM ECG 1500 A	3600	3-4,2	-
RDAM ECG 2000 A	5400	3-4,2	-
RDAM ECG 2500 A	6300	3-4,2	-

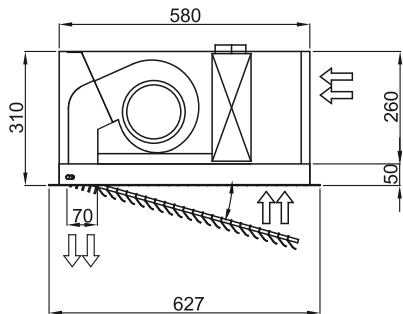
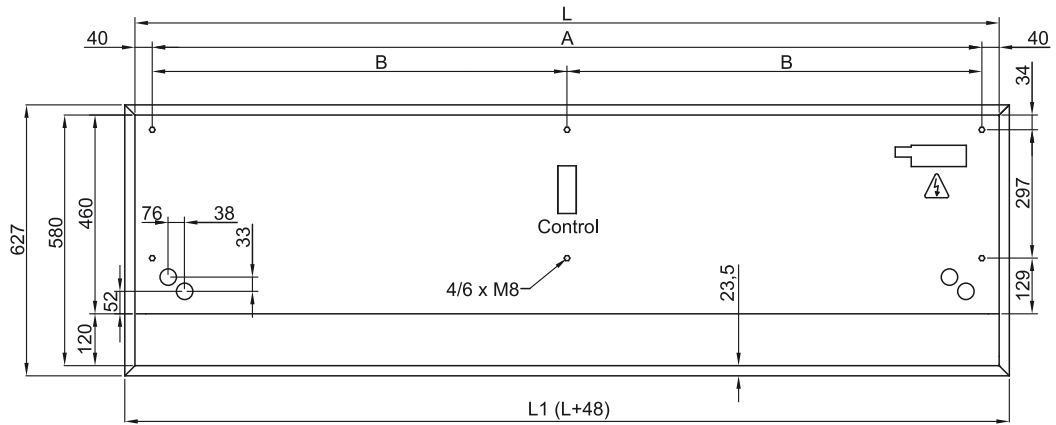


Modelis	Nominālā gaisa plūsma (m³/h)	Elektriskās apkures jauda	leteicamais uzstādīšanas	(kW)	(kW)	(kW)	(kW)	(m³/h)
		400Vx3 (kW)	augstums (m)					
RDAM ECM 1000 E	1840	3/6/9	2,5-3,8	-				
RDAM ECM 1500 E	2760	4/8/12	2,5-3,8	-				
RDAM ECM 2000 E	3680	6/12/18	2,5-3,8	-				
RDAM ECG 1000 E	2700	5/10/15	3-4,2	-				
RDAM ECG 1500 E	3600	7,5/15/22,5	3-4,2	-				
RDAM ECG 2000 E	5400	10/20/30	3-4,2	-				
RDAM ECG 2500 E	6300	10/20/30	3-4,2	-				

Modelis	Nominālā gaisa plūsma (m³/h)	leteicamais uzstādīšanas	Apkures jauda 80/60°C	Apkures jauda 60/40°C	Apkures jauda 50/40°C	(kW)	(kW)	(kW)	(m³/h)
		augstums (m)	(kW)	(kW)	(kW)				
RDAM ECM 1000 P86	1720	2,5-3,8	9,38	-	-	-			
RDAM ECM 1500 P86	2580	2,5-3,8	14,58	-	-	-			
RDAM ECM 2000 P86	3440	2,5-3,8	21,12	-	-	-			
RDAM ECM 2500 P86	4300	2,5-3,8	27,53	-	-	-			
RDAM ECG 1000 P86	2550	3-4,2	11,89	-	-	-			
RDAM ECG 1500 P86	3400	3-4,2	17,29	-	-	-			
RDAM ECG 2000 P86	5100	3-4,2	26,86	-	-	-			
RDAM ECG 2500 P86	5950	3-4,2	33,63	-	-	-			
RDAM ECM 1000 P64	1720	2,5-3,8	-	8,77	-	-			
RDAM ECM 1500 P64	2580	2,5-3,8	-	14,02	-	-			
RDAM ECM 2000 P64	3440	2,5-3,8	-	18,7	-	-			
RDAM ECM 2500 P64	4300	2,5-3,8	-	23,33	-	-			
RDAM ECG 1000 P64	2550	3-4,2	-	11,27	-	-			
RDAM ECG 1500 P64	3400	3-4,2	-	16,77	-	-			
RDAM ECG 2000 P64	5100	3-4,2	-	24,14	-	-			
RDAM ECG 2500 P64	5950	3-4,2	-	28,84	-	-			
RDAM ECM 1000 P54	1720	2,5-3,8	-	-	8,74	-			
RDAM ECM 1500 P54	2580	2,5-3,8	-	-	14,71	-			
RDAM ECM 2000 P54	3440	2,5-3,8	-	-	19,13	-			
RDAM ECM 2500 P54	4300	2,5-3,8	-	-	24,95	-			
RDAM ECG 1000 P54	2550	3-4,2	-	-	11,5	-			
RDAM ECG 1500 P54	3400	3-4,2	-	-	17,86	-			
RDAM ECG 2000 P54	5100	3-4,2	-	-	25,24	-			
RDAM ECG 2500 P54	5950	3-4,2	-	-	31,38	-			



Izmeri



	L	L1	A	B
Recessed Dam 1000	1000	1048	920	-
Recessed Dam 1500	1500	1548	1420	710
Recessed Dam 2000	2000	2048	1920	960
Recessed Dam 2500	2500	2548	2420	1210