



Ipašības



Air Disinfection Performance



- Kleenfan tehnoloģija ar fotokatalīzes dezinfekcijas līdzekļu ventilatoriem. UV-A stari, no ilgas kalpošanas led diodēm, iedarbojas uz turbīnas ģeneratora reaktīvās skābekļa sugas (ROS) titāna dioksīdu, nevis oksidēšanas/reducēšanas reakciju, rezultātā iznīcinot plašu patogēno mikroorganismu (vīrusu un baktēriju) daudzumu. Tas mineralizē lielāko daļu piesārņotāju, kas atrodas pilsētu teritorijās, ko rada transportlīdzekļi un rūpnīcas (NOx, SOx, COx, formaldehīdi, GOS, utt.).
- Pašbalstoša cinkota tērauda plāksnes korpusa konstrukcija, gatavs uzstādīšanai iebūvēšanai piekaramos griestos.
- Ieplūdes režģis (bez apkopes) izstrādāts ar alumīnija profiliem un izplūdes sprauslu, iebūvēts viena balta rāmja RAL 9016 krāsā. Pēc pieprasījuma ir pieejamas arī citas krāsas.
- Anodētas alumīnija izplūdes lāpstiņas, spārna formas, pielāgojams abos virzienos.
- EC Dubultās ieplūdes centrālās ventilatori, vadāma ar ārējā rotora dzinēju un zema trokšņa līmeni, ar ļoti zema patēriņa efektīviem ventilatoriem.
- "P" tips ar ūdens apsildāmo spoli. "E" tips ar elektriski aizsargātiem elementiem, trīs posmiem ar iebūvētu regulēšanu. "A" tips bez apkures, tikai gaisss. Pēc izvēles izplešanās DX spoli.
- Advanced Plug&Play control. Includes: Advanced PRO control with LCD display and integrated thermostat, door contact, 7m RJ11 cable and remote control. Optional: intelligent Clever Pro Control (automatic, programmable, ModBus for PKC, timer, etc.)

Specifikācijas

50Hz

Modelis	(m³/h)	(m)
RECM 1000 A FC	2,5-3,8	
RECM 1500 A FC	2,5-3,8	
RECM 2000 A FC	2,5-3,8	
RECM 2500 A FC	2,5-3,8	
RECG 1000 A FC	3-4,2	
RECG 1500 A FC	3-4,2	
RECG 2000 A FC	3-4,2	
RECG 2500 A FC	3-4,2	

Modelis	(m³/h)	(kW)	(m)
RECM 1000 E FC	2,5-3,8		
RECM 1500 E FC	2,5-3,8		
RECM 2000 E FC	2,5-3,8		
RECM 2500 E FC	2,5-3,8		
RECG 1000 E FC	3-4,2		
RECG 1500 E FC	3-4,2		
RECG 2000 E FC	3-4,2		
RECG 2500 E FC	3-4,2		

Modelis	(m³/h)	(m)	(kW)	(kW)	(kW)
RECM 1000 P86 FC	-				
RECM 1500 P86 FC	-				
RECM 2000 P86 FC	-				
RECM 2500 P86 FC	-				
RECG 1000 P86 FC	-				
RECG 1500 P86 FC	-				
RECG 2000 P86 FC	-				
RECG 2500 P86 FC	-				
RECM 1000 P64 FC	-				
RECM 1500 P64 FC	-				
RECM 2000 P64 FC	-				
RECM 2500 P64 FC	-				
RECG 1000 P64 FC	-				
RECG 1500 P64 FC	-				
RECG 2000 P64 FC	-				
RECG 2500 P64 FC	-				
RECM 1000 P54 FC	8.74				



Modelis	(m³/h)	(m)	(kW)	(kW)	(kW)
RECM 1500 P54 FC	14.71				
RECM 2000 P54 FC	19.13				
RECM 2500 P54 FC	24.95				
RECG 1000 P54 FC	11.5				
RECG 1500 P54 FC	17.86				
RECG 2000 P54 FC	25.24				
RECG 2500 P54 FC	31.38				

60Hz

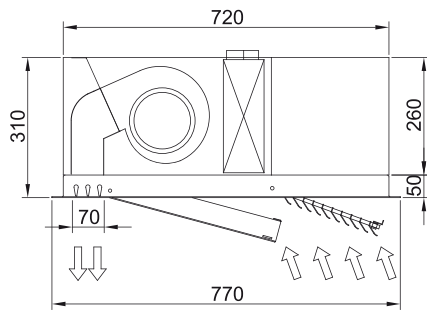
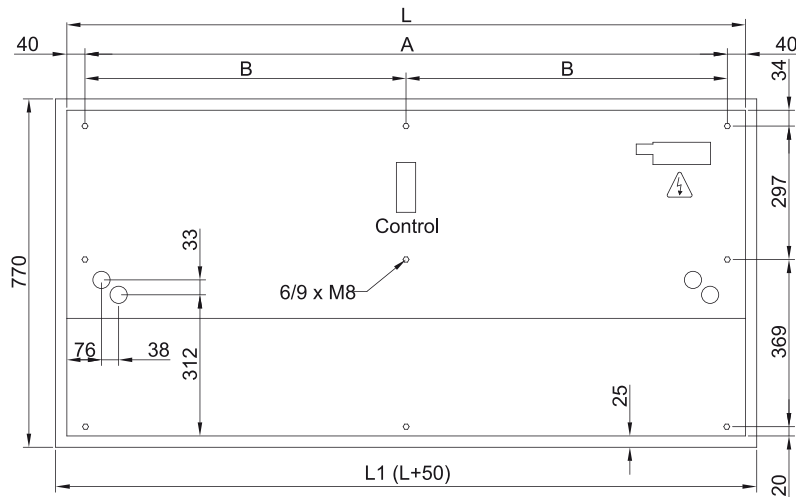
Modelis	(m³/h)	(m)
RECM 1000 A FC	2,5-3,8	
RECM 1500 A FC	2,5-3,8	
RECM 2000 A FC	2,5-3,8	
RECM 2500 A FC	2,5-3,8	
RECG 1000 A FC	3-4,2	
RECG 1500 A FC	3-4,2	
RECG 2000 A FC	3-4,2	
RECG 2500 A FC	3-4,2	

Modelis	(m³/h)	(kW)	(m)
RECM 1000 E FC	2,5-3,8		
RECM 1500 E FC	2,5-3,8		
RECM 2000 E FC	2,5-3,8		
RECM 2500 E FC	2,5-3,8		
RECG 1000 E FC	3-4,2		
RECG 1500 E FC	3-4,2		
RECG 2000 E FC	3-4,2		
RECG 2500 E FC	3-4,2		

Modelis	(m³/h)	(m)	(kW)	(kW)	(kW)
RECM 1000 P86 FC	-				
RECM 1500 P86 FC	-				
RECM 2000 P86 FC	-				
RECM 2500 P86 FC	-				
RECG 1000 P86 FC	-				
RECG 1500 P86 FC	-				
RECG 2000 P86 FC	-				
RECG 2500 P86 FC	-				
RECM 1000 P64 FC	-				
RECM 1500 P64 FC	-				
RECM 2000 P64 FC	-				
RECM 2500 P64 FC	-				
RECG 1000 P64 FC	-				
RECG 1500 P64 FC	-				
RECG 2000 P64 FC	-				
RECG 2500 P64 FC	-				
RECM 1000 P54 FC	8.74				
RECM 1500 P54 FC	14.71				
RECM 2000 P54 FC	19.13				
RECM 2500 P54 FC	24.95				
RECG 1000 P54 FC	11.5				
RECG 1500 P54 FC	17.86				
RECG 2000 P54 FC	25.24				
RECG 2500 P54 FC	31.38				



Izmeri



	L	L1	A	B
Recessed Windbox 1000	1000	1050	920	-
Recessed Windbox 1500	1500	1550	1420	710
Recessed Windbox 2000	2000	2050	1920	960
Recessed Windbox 2500	2500	2550	2420	1210