

Ipašības

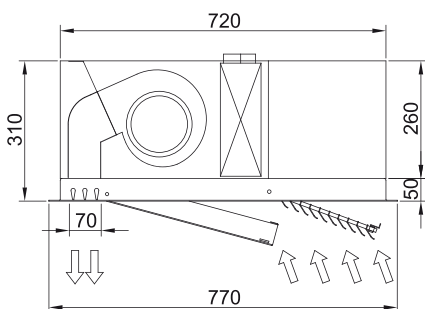
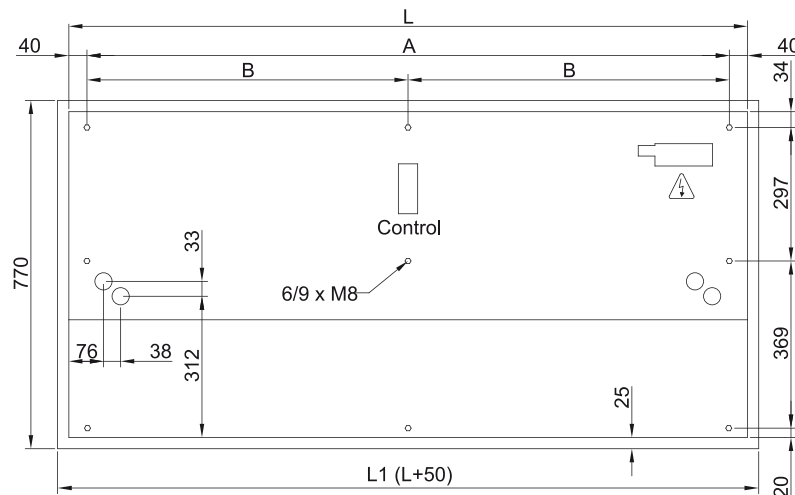


- Enerģiju taupošs siltumsūkņa gaisa aizkars: Līdz 70% izmaksu un CO2 emisiju samazināšana (apkures režīms).
- Pašbalstoša cinkota tērauda plāksnes korpusa konstrukcija, gatavs uzstādīšanai iebūvēšanai piekaramos griestos.
- Ieplūdes režģis (bez apkopes) izstrādāts ar alumīnija profiliem un izplūdes sprauslu, iebūvēts viena balta rāmja RAL 9016 krāsā. Pēc pieprasījuma ir pieejamas arī citas krāsas. Iekšējs pirmsfiltrs iekļauts.
- Anodētas alumīnija izplūdes lāpstiņas, spārna formas, pielāgojams abos virzienos.
- Dubultas ieplūdes centrālās ventilatori ar ārējā rotora dzinēja vadību un zemu trokšņa līmeni. 5 ātruma selektori. EC modeļi samontēti kopā ar ļoti zemu patēriņa efektīviem ventilatoriem.
- Iekšējs pirmsfiltrs iekļauts.
- Advanced Plug&Play control. Includes: Advanced PRO control with integrated LCD screen, door contact, 7m RJ11 cable and remote control. With integrated functions: door delay (configurable); operation, alarm and maintenance warning signals; and multiple digital inputs that modify the curtain's operation.
- Includes protective varnish for the electronic board and control.
- DX VRF:

Specifikācijas

50Hz

Izmeri



	L	L1	A	B
Recessed Windbox 1000	1000	1050	920	-
Recessed Windbox 1500	1500	1550	1420	710
Recessed Windbox 2000	2000	2050	1920	960
Recessed Windbox 2500	2500	2550	2420	1210