

Ipašības



Haier



- Enerģiju taupošs siltumsūkņa gaisa aizkars: Līdz 70% izmaksu un CO2 emisiju samazināšana (apkures režīms).
- Pašbalstoša cinkota tērauda plāksnes korpusa konstrukcija, standartā ar strukturālu epoksīda-poliestera apdari baltā RAL9016 krāsā. Pēc pieprasījuma ir pieejamas arī citas krāsas un nerūsējošais tērauds.
- Priekšējais panelis ar pielāgošanas opciju un iespēju iekļaut personalizētus logotipus, uzrakstus, grafisko dizainu, attēlus, utt.
- Ieplūdes zonas atrodas aiz priekšējā paneļa. Tām nav vajadzīga apkope.
- Anodētas alumīnija izplūdes lāpstiņas, spārna formas, pielāgojasm no 0 līdz 15° no katras puses.
- Dubultas ieplūdes centrālās ventilatori ar ārējā rotora dzinēja vadību un zemu trokšņa līmeni. 5 ātruma selektori. EC modeļi samontēti kopā ar ļoti zema patēriņa efektīviem ventilatoriem.
- Iekļauj tikai apkures tiešās izplešanās spoli ar uzstādītiem temperatūras sensoriem.
- Advanced Plug&Play control. Includes: Advanced PRO control with LCD display and integrated thermostat, door contact, 7m RJ11 cable and remote control.
- DX VRF:
Gatavs savienošanai ar HAIER inventora āra siltumsūkņa bloku (R410A).
Nepieciešams HAIER VRF interfeisa KOMPLEKTS pielāgots gaisa aizkaram un programmējamai vadībai.

Specifikācijas

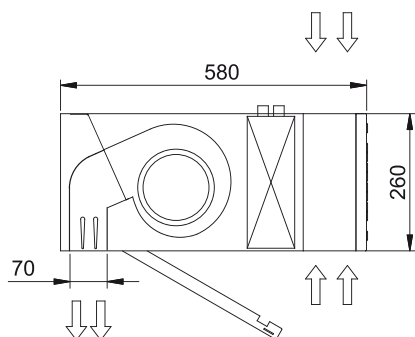
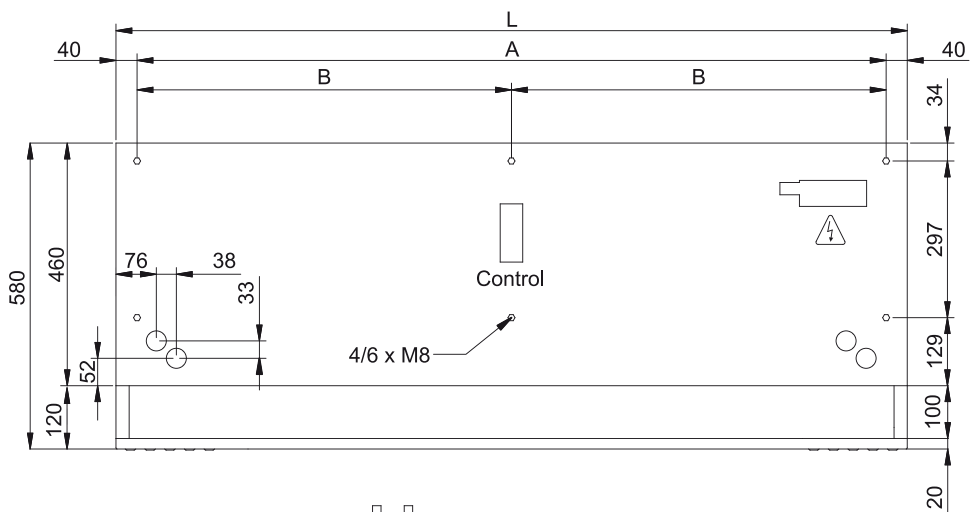
50Hz

Modelis	(m³/h)	(m)
DAM ECM 1000 VRF7-HA	2,5-3,8	
DAM ECM 1500 VRF12-HA	2,5-3,8	
DAM ECM 2000 VRF16-HA	2,5-3,8	
DAM ECM 2000 VRF19-HA	2,5-3,8	
DAM ECM 2500 VRF21-HA	2,5-3,8	
DAM ECM 2500 VRF24-HA	2,5-3,8	
DAM ECM 3000 VRF26-HA	2,5-3,8	
DAM ECG 1000 VRF10-HA	3-4,2	
DAM ECG 1500 VRF13-HA	3-4,2	
DAM ECG 1500 VRF15-HA	3-4,2	
DAM ECG 2000 VRF20-HA	3-4,2	
DAM ECG 2000 VRF24-HA	3-4,2	
DAM ECG 2500 VRF25-HA	3-4,2	
DAM ECG 2500 VRF29-HA	3-4,2	
DAM ECG 3000 VRF29-HA	3-4,2	
DAM ECG 3000 VRF34-HA	3-4,2	

60Hz

Modelis	(m³/h)	(m)
DAM ECM 1000 VRF7-HA	2,5-3,8	
DAM ECM 1500 VRF12-HA	2,5-3,8	
DAM ECM 2000 VRF16-HA	2,5-3,8	
DAM ECM 2000 VRF19-HA	2,5-3,8	
DAM ECM 2500 VRF21-HA	2,5-3,8	
DAM ECM 2500 VRF24-HA	2,5-3,8	
DAM ECM 3000 VRF26-HA	2,5-3,8	
DAM ECG 1000 VRF10-HA	3-4,2	
DAM ECG 1500 VRF13-HA	3-4,2	
DAM ECG 1500 VRF15-HA	3-4,2	
DAM ECG 2000 VRF20-HA	3-4,2	
DAM ECG 2000 VRF24-HA	3-4,2	
DAM ECG 2500 VRF25-HA	3-4,2	
DAM ECG 2500 VRF29-HA	3-4,2	
DAM ECG 3000 VRF29-HA	3-4,2	
DAM ECG 3000 VRF34-HA	3-4,2	

Izmeri



L	A	B
1000	920	-
1500	1420	710
2000	1920	960
2500	2420	1210
3000	2920	1460