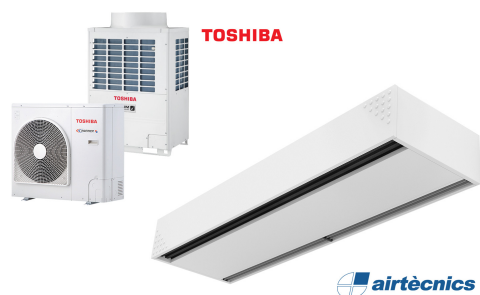


## Īpašības



- Enerģiju taupošs siltumsūkņa gaisa aizkars: Līdz 70% izmaksu un CO2 emisiju samazināšana (apkures režīms).
- Pašbalstoša cinkota tērauda plāksnes korpusa konstrukcija, standartā ar strukturālu epoksīda-poliestera apdari baltā RAL9016 krāsā. Pēc pieprasījuma ir pieejamas arī citas krāsas un nerūsējošais tērauds.
- Priekšējais panelis ar pielāgošanas opciju un iespēju iekļaut personalizētus logotipus, uzrakstus, grafisko dizainu, attēlus, utt.
- Ieplūdes zonas atrodas aiz priekšējā paneļa. Tām nav vajadzīga apkope.
- Anodētas alumīnija izplūdes lāpstiņas, spārna formas, pielāgojasm no 0 līdz 15° no katras puses.
- Dubultas ieplūdes centrālās ventilatori ar ārējā rotora dzinēja vadību un zemu trokšņa līmeni. 5 ātruma selektori. EC modeļi samontēti kopā ar ļoti zema patēriņa efektīviem ventilatoriem.
- Iekļauj tikai apkures tiešās izplešanās spoli ar uzstādītiem temperatūras sensoriem.
- Advanced Plug&Play control. Includes: Advanced PRO control with LCD display and integrated thermostat, door contact, 7m RJ11 cable and remote control.
- DX 1:1:  
Gatavs savienošanai ar TOSHIBA inventora āra siltumsūkņa bloku (R410A/R32) ar izplešanās vārstu. Nepieciešams TOSHIBA DX interfeisa KOMPLEKTS pielāgots gaisa aizkaram un programmējamai vadībai.
- DX VRF:  
Gatavs savienošanai ar TOSHIBA VRF āra siltumsūkņa bloku (R410A), kas nav iekļauts un klientam tas ir jāiegādājas.  
Nepieciešams TOSHIBA VRF interfeisa KOMPLEKTS pielāgots gaisa aizkaram, programmējamai vadībai un izplešanās vārstam, lūdzu, konsultējieties.

## Specifikācijas

50Hz

Modelis	(m <sup>3</sup> /h)	(m)
DAM ECM 1500 DX11-TO	2,5-3,8	
DAM ECM 2000 DX16-TO	2,5-3,8	
DAM ECM 2000 DX19-TO	2,5-3,8	
DAM ECM 2500 DX21-TO	2,5-3,8	
DAM ECM 2500 DX24-TO	2,5-3,8	
DAM ECM 3000 DX26-TO	2,5-3,8	
DAM ECG 1000 DX10-TO	3-4,2	
DAM ECG 1500 DX13-TO	3-4,2	
DAM ECG 1500 DX15-TO	3-4,2	
DAM ECG 2000 DX22-TO	3-4,2	
DAM ECG 2000 DX24-TO	3-4,2	
DAM ECG 2500 DX22-TO	3-4,2	
DAM ECG 2500 DX27-TO	3-4,2	
DAM ECG 3000 DX27-TO	3-4,2	

Modelis	(m <sup>3</sup> /h)	(m)
DAM ECM 2000 VRF19-TO	2,5-3,8	
DAM ECM 2500 VRF21-TO	2,5-3,8	
DAM ECM 2500 VRF24-TO	2,5-3,8	
DAM ECM 3000 VRF26-TO	2,5-3,8	
DAM ECG 2000 VRF20-TO	3-4,2	
DAM ECG 2000 VRF24-TO	3-4,2	
DAM ECG 2500 VRF25-TO	3-4,2	
DAM ECG 2500 VRF29-TO	3-4,2	
DAM ECG 3000 VRF29-TO	3-4,2	

60Hz

Modelis	(m <sup>3</sup> /h)	(m)
DAM ECM 1500 DX11-TO	2,5-3,8	
DAM ECM 2000 DX16-TO	2,5-3,8	
DAM ECM 2000 DX19-TO	2,5-3,8	
DAM ECM 2500 DX21-TO	2,5-3,8	

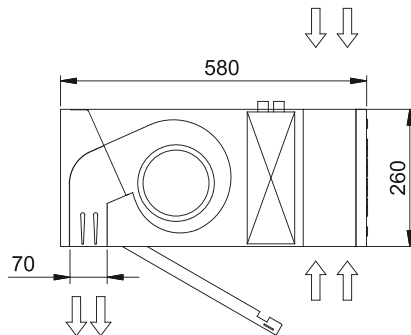
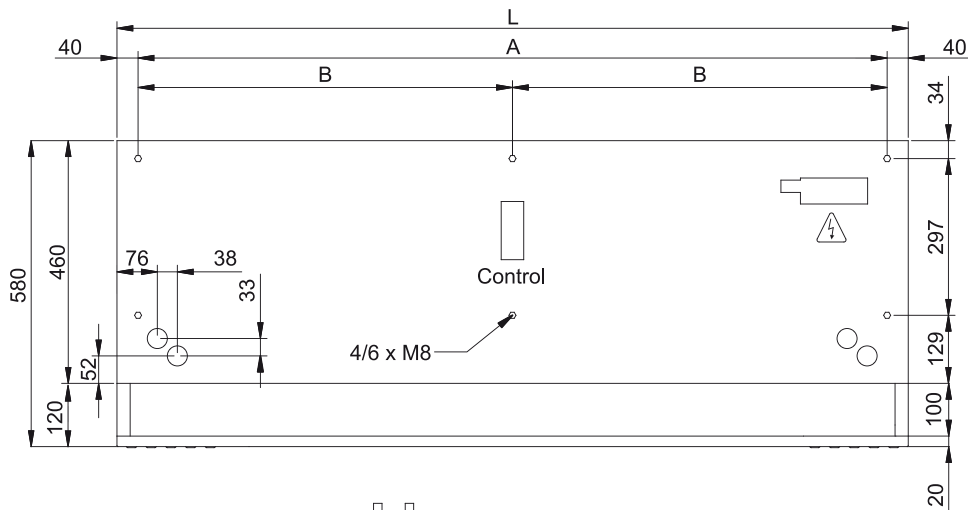
Modelis	(m <sup>3</sup> /h)	(m)
---------	---------------------	-----

DAM ECM 2500 DX24-TO	2,5-3,8	
DAM ECM 3000 DX26-TO	2,5-3,8	
DAM ECG 1000 DX10-TO	3-4,2	
DAM ECG 1500 DX13-TO	3-4,2	
DAM ECG 1500 DX15-TO	3-4,2	
DAM ECG 2000 DX22-TO	3-4,2	
DAM ECG 2000 DX24-TO	3-4,2	
DAM ECG 2500 DX22-TO	3-4,2	
DAM ECG 2500 DX27-TO	3-4,2	
DAM ECG 3000 DX27-TO	3-4,2	

Modelis	(m <sup>3</sup> /h)	(m)
---------	---------------------	-----

DAM ECM 2000 VRF19-TO	2,5-3,8	
DAM ECM 2500 VRF21-TO	2,5-3,8	
DAM ECM 2500 VRF24-TO	2,5-3,8	
DAM ECM 3000 VRF26-TO	2,5-3,8	
DAM ECG 2000 VRF20-TO	3-4,2	
DAM ECG 2000 VRF24-TO	3-4,2	
DAM ECG 2500 VRF25-TO	3-4,2	
DAM ECG 2500 VRF29-TO	3-4,2	
DAM ECG 3000 VRF29-TO	3-4,2	

Izmeri



L	A	B
1000	920	-
1500	1420	710
2000	1920	960
2500	2420	1210
3000	2920	1460