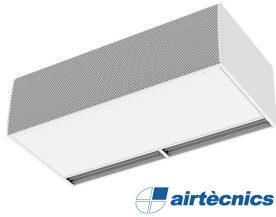




## Ipašības



Haier



airtècnics

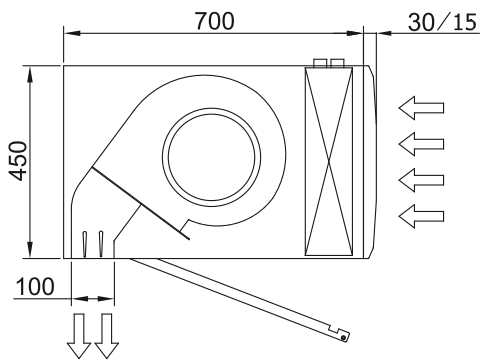
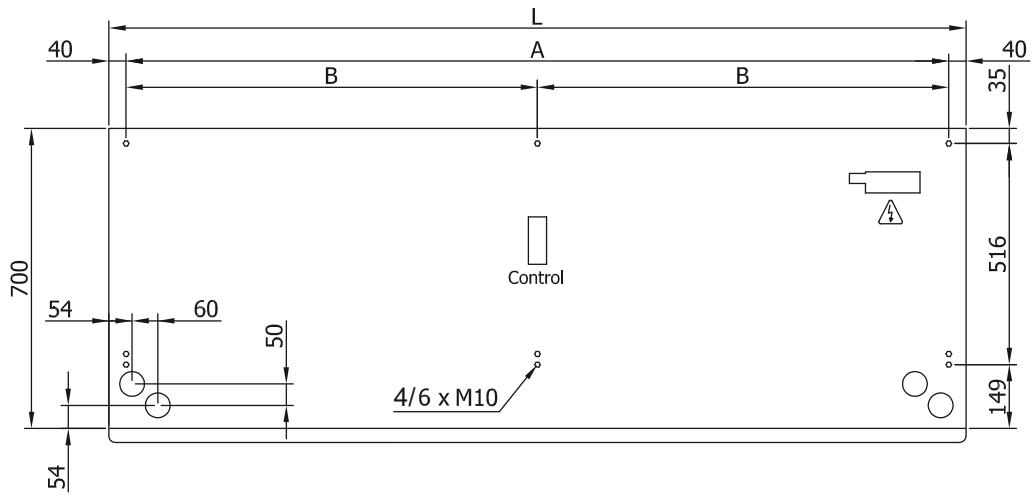
- Enerģiju taupošs siltumsūkņa gaisa aizkars: Līdz 70% izmaksu un CO2 emisiju samazināšana (apkures režīms).
- Pašbalstoša cinkota tērauda plāksnes korpusa konstrukcija, standartā ar strukturālu epoksīda-poliestera apdari baltā RAL9016 krāsā. Pēc pieprasījuma ir pieejamas arī citas krāsas un nerūsējošais tērauds.
- Divas priekšējā režģa opcijas: Rūpnieciski perforēts (pēc noklusējuma), tirdzniecības mikroperforēts. Iekšējs pirmsfiltrs iekļauts.
- Anodētas alumīnija izplūdes lāpstiņas, spārna formas, pielāgojasm no 0 līdz 15° no katras puses.
- Dubultas iepļūdes centrbrēzes ventilatori ar ārējā rotora dzinēja vadību un zemu trokšņa līmeni. 5 ātruma selektori.
- Iekšējs pirmsfiltrs iekļauts.
- Advanced Plug&Play control. Includes: Advanced PRO control with LCD display and integrated thermostat, door contact, 10m RJ11 cable and remote control.
- Pēc izvēles: Uzlabotā Clever Control (programmējama, automātiska, gudra, enerģijas taupīšana, Modbus RTU priekš BMS...) ar speciālu programmu darbam dzesēšanas režīmā, kas novērš ūdens kondensāciju. Regulē dzesēšanas jaudu, gaisa ātruma uzturēšanai un vides nošķiršanai.
- DX VRF: Gatavs savienošanai ar HAIER inventora āra siltumsūkņa bloku (R410A). Nepieciešams HAIER VRF interfeisa KOMPLEKTS pielāgots gaisa aizkaram un programmējamai vadībai.

## Specifikācijas

50Hz

Modelis	(m <sup>3</sup> /h)	(m)
L 1000 VRF19-HA	4-5	
L 1500 VRF29-HA	4-5	
L 2000 VRF34-HA	4-5	
L 2500 VRF43-HA	4-5	
L 3000 VRF49-HA	4-5	
XL 1000 VRF23-HA	5-7	
XL 1500 VRF34-HA	5-7	
XL 2000 VRF47-HA	5-7	
XL 2500 VRF61-HA	5-7	
XL 3000 VRF74-HA	5-7	

Izmeri



L	A	B
1000	920	-
1500	1420	710
2000	1920	960
2500	2420	1210
3000	2920	1460