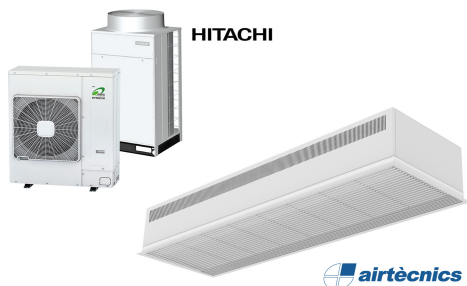




Ipašības



- Kompakts un zema profila iebūvētais gaisa aizkars ar pilnīgu režģa redzamību un enerģiju taupošu siltumsūkni: Līdz 70% izmaksu un CO2 emisiju samazināšana (apkures režīms).
- Pašbalstoša cinkota tērauda plāksnes korpusa konstrukcija, gatavs uzstādīšanai iebūvēšanai piekaramos griestos.
- Ieplūdes režģis (bez apkopes) izstrādāts ar alumīnija profiliem un izplūdes sprauslu, iebūvēts viena balta rāmja RAL 9016 krāsā. Pēc pieprasījuma ir pieejamas arī citas krāsas.
- Dubultas ieplūdes centrālās ventilatori ar ārējā rotora dzinēja vadību un zemu trokšņa līmeni. 5 ātruma selektori. EC modeļi samontēti kopā ar ļoti zemu patēriņa efektīviem ventilatoriem.
- Iekļauj tikai apkures tiešās izplešanās spoli ar uzstādītiem temperatūras sensoriem.
- Advanced Plug&Play control. Includes: Advanced PRO control with LCD display and integrated thermostat, door contact, 7m RJ11 cable and remote control.
- DX 1:1:
Gatavs savienošanai ar HITACHI inventora āra siltumsūkņa bloku (R410A/R32). Nepieciešams HITACHI DX interfeisa KOMPLEKTS pielāgots gaisa aizkaram un programmējamai vadībai.
- DX VRF:
Gatavs savienošanai ar HITACHI inventora āra siltumsūkņa bloku (R410A). Nepieciešams HITACHI VRF interfeisa KOMPLEKTS pielāgots gaisa aizkaram un programmējamai vadībai.

Specifikācijas

50Hz

Modelis	(m³/h)	(m)
RDAM ECM 1000 DX8-HI	2,5-3,8	
RDAM ECM 1500 DX11-HI	2,5-3,8	
RDAM ECM 2000 DX16-HI	2,5-3,8	
RDAM ECM 2500 DX21-HI	2,5-3,8	
RDAM ECG 1000 DX8-HI	3-4,2	
RDAM ECG 1500 DX13-HI	3-4,2	
RDAM ECG 1500 DX15-HI	3-4,2	
RDAM ECG 2000 DX22-HI	3-4,2	
RDAM ECG 2500 DX22-HI	3-4,2	
RDAM ECG 2500 DX28-HI	3-4,2	

Modelis	(m³/h)	(m)
RDAM ECM 1000 VRF8-HI	2,5-3,8	
RDAM ECM 1500 VRF12-HI	2,5-3,8	
RDAM ECM 2000 VRF16-HI	2,5-3,8	
RDAM ECM 2000 VRF19-HI	2,5-3,8	
RDAM ECM 2500 VRF21-HI	2,5-3,8	
RDAM ECM 2500 VRF24-HI	2,5-3,8	
RDAM ECG 1000 VRF10-HI	3-4,2	
RDAM ECG 1500 VRF13-HI	3-4,2	
RDAM ECG 1500 VRF15-HI	3-4,2	
RDAM ECG 2000 VRF20-HI	3-4,2	
RDAM ECG 2000 VRF24-HI	3-4,2	
RDAM ECG 2500 VRF25-HI	3-4,2	
RDAM ECG 2500 VRF29-HI	3-4,2	

60Hz

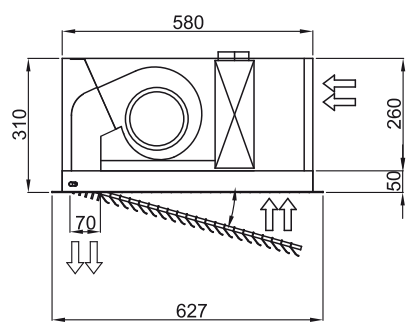
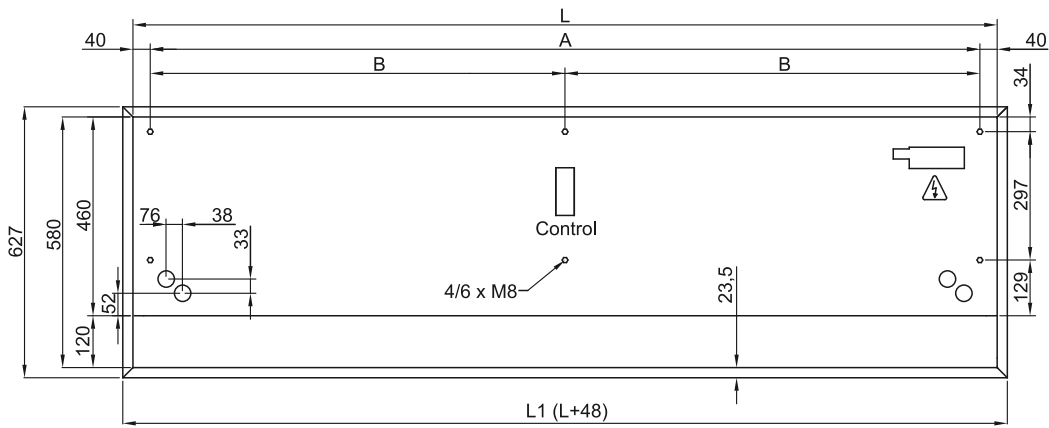
Modelis	(m³/h)	(m)
RDAM ECM 1000 DX8-HI	2,5-3,8	
RDAM ECM 1500 DX11-HI	2,5-3,8	
RDAM ECM 2000 DX16-HI	2,5-3,8	
RDAM ECM 2500 DX21-HI	2,5-3,8	
RDAM ECG 1000 DX8-HI	3-4,2	
RDAM ECG 1500 DX13-HI	3-4,2	
RDAM ECG 1500 DX15-HI	3-4,2	



Modelis	(m ³ /h)	(m)
RDAM ECG 2000 DX22-HI	3-4,2	
RDAM ECG 2500 DX22-HI	3-4,2	
RDAM ECG 2500 DX28-HI	3-4,2	

Modelis	(m ³ /h)	(m)
RDAM ECM 1000 VRF8-HI	2,5-3,8	
RDAM ECM 1500 VRF12-HI	2,5-3,8	
RDAM ECM 2000 VRF16-HI	2,5-3,8	
RDAM ECM 2000 VRF19-HI	2,5-3,8	
RDAM ECM 2500 VRF21-HI	2,5-3,8	
RDAM ECM 2500 VRF24-HI	2,5-3,8	
RDAM ECG 1000 VRF10-HI	3-4,2	
RDAM ECG 1500 VRF13-HI	3-4,2	
RDAM ECG 1500 VRF15-HI	3-4,2	
RDAM ECG 2000 VRF20-HI	3-4,2	
RDAM ECG 2000 VRF24-HI	3-4,2	
RDAM ECG 2500 VRF25-HI	3-4,2	
RDAM ECG 2500 VRF29-HI	3-4,2	

Izmēri



	L	L1	A	B
Recessed Dam 1000	1000	1048	920	-
Recessed Dam 1500	1500	1548	1420	710
Recessed Dam 2000	2000	2048	1920	960
Recessed Dam 2500	2500	2548	2420	1210