



Ipašības



- Enerģiju taupošs siltumsūkņa gaisa aizkars: Līdz 70% izmaksu un CO2 emisiju samazināšana (apkures režīms).
- Pašbalstoša cinkota tērauda plāksnes korpusa konstrukcija, gatavs uzstādīšanai iebūvēšanai piekaramos griestos.
- Ieplūdes režģis (bez apkopes) izstrādāts ar alumīnija profiliem un izplūdes sprauslu, iebūvēts viena balta rāmja RAL 9016 krāsā. Pēc pieprasījuma ir pieejamas arī citas krāsas. Iekšējs pirmsfiltrs iekļauts.
- Anodētas alumīnija izplūdes lāpstiņas, spārna formas, pielāgojams abos virzienos.
- Dubultas ieplūdes centrālās ventilatori ar ārējā rotora dzinēja vadību un zemu trokšņa līmeni. 5 ātruma selektori. EC modeļi samontēti kopā ar ļoti zema patēriņa efektīviem ventilatoriem.
- Iekšējs pirmsfiltrs iekļauts.
- Advanced Plug&Play control. Includes: Advanced PRO control with LCD display and integrated thermostat, door contact, 7m RJ11 cable and remote control.
- DX 1:1:  
Gatavs savienošanai ar PANASONIC inventora āra siltumsūkņa bloku (R32) ar izplešanās vārstu. Nepieciešams PANASONIC DX interfeisa KOMPLEKTS pielāgots gaisa aizkaram un programmējamai vadībai.
- DX VRF:  
Gatavs savienošanai ar PANASONIC inventora āra siltumsūkņa bloku (R410A). Nepieciešams PANASONIC VRF interfeisa KOMPLEKTS pielāgots gaisa aizkaram un programmējamai vadībai.

Specifikācijas

50Hz

Modelis	(m³/h)	(m)
RECM 1500 DX11-PA	2,5-3,8	
RECM 1500 DX13-PA	2,5-3,8	
RECM 2000 DX16-PA	2,5-3,8	
RECM 2500 DX22-PA	2,5-3,8	
RECG 1000 DX10-PA	3-4,2	
RECG 1500 DX14S-PA	3-4,2	
RECG 1500 DX14E-PA	3-4,2	
RECG 2000 DX22-PA	3-4,2	
RECG 2500 DX28-PA	3-4,2	

Modelis	(m³/h)	(m)
RECM 1500 VRF12-PA	2,5-3,8	
RECM 2000 VRF16-PA	2,5-3,8	
RECM 2000 VRF19-PA	2,5-3,8	
RECM 2500 VRF21-PA	2,5-3,8	
RECM 2500 VRF24-PA	2,5-3,8	
RECG 1000 VRF10-PA	3-4,2	
RECG 1500 VRF13-PA	3-4,2	
RECG 1500 VRF15-PA	3-4,2	
RECG 2000 VRF20-PA	3-4,2	
RECG 2000 VRF24-PA	3-4,2	
RECG 2500 VRF25-PA	3-4,2	
RECG 2500 VRF29-PA	3-4,2	

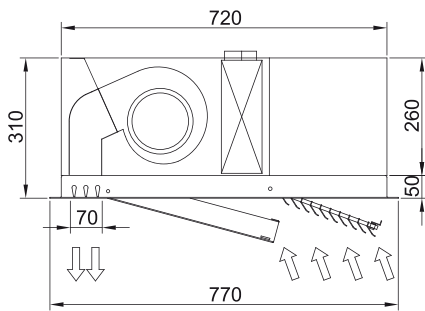
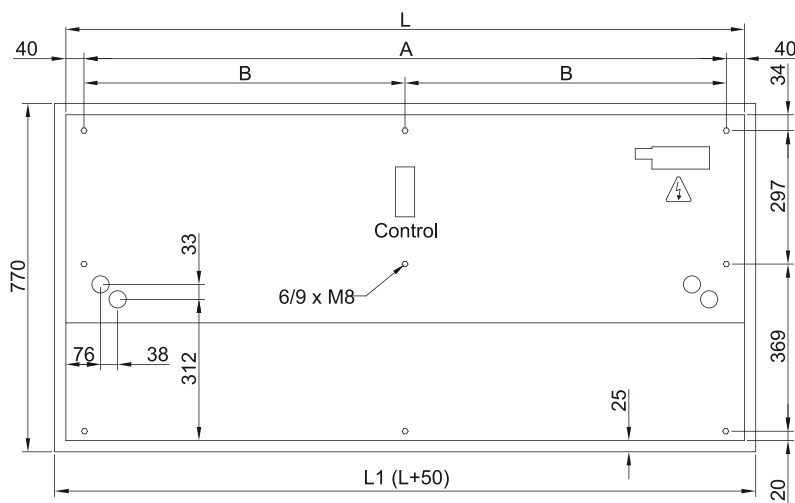
60Hz

Modelis	(m³/h)	(m)
RECM 1500 DX11-PA	2,5-3,8	
RECM 1500 DX13-PA	2,5-3,8	
RECM 2000 DX16-PA	2,5-3,8	
RECM 2500 DX22-PA	2,5-3,8	
RECG 1000 DX10-PA	3-4,2	
RECG 1500 DX14S-PA	3-4,2	
RECG 1500 DX14E-PA	3-4,2	
RECG 2000 DX22-PA	3-4,2	
RECG 2500 DX28-PA	3-4,2	



Modelis	(m <sup>2</sup> /h)	(m)
RECM 1500 VRF12-PA	2,5-3,8	
RECM 2000 VRF16-PA	2,5-3,8	
RECM 2000 VRF19-PA	2,5-3,8	
RECM 2500 VRF21-PA	2,5-3,8	
RECM 2500 VRF24-PA	2,5-3,8	
RECG 1000 VRF10-PA	3-4,2	
RECG 1500 VRF13-PA	3-4,2	
RECG 1500 VRF15-PA	3-4,2	
RECG 2000 VRF20-PA	3-4,2	
RECG 2000 VRF24-PA	3-4,2	
RECG 2500 VRF25-PA	3-4,2	
RECG 2500 VRF29-PA	3-4,2	

Izmeri



	L	L1	A	B
Recessed Windbox 1000	1000	1050	920	-
Recessed Windbox 1500	1500	1550	1420	710
Recessed Windbox 2000	2000	2050	1920	960
Recessed Windbox 2500	2500	2550	2420	1210