



Ipašības



- Enerģiju taupošs siltumsūkņa gaisa aizkars: Līdz 70% izmaksu un CO2 emisiju samazināšana (apkures režīms).
- Pašbalstoša cinkota tērauda plāksnes korpusa konstrukcija, gatavs uzstādīšanai iebūvēšanai piekaramos griestos.
- Ieplūdes režģis (bez apkopes) izstrādāts ar alumīnija profiliem un izplūdes sprauslu, iebūvēts viena balta rāmja RAL 9016 krāsā. Pēc pieprasījuma ir pieejamas arī citas krāsas. Iekšējs pirmsfiltrs iekļauts.
- Anodētas alumīnija izplūdes lāpstiņas, spārna formas, pielāgojams abos virzienos.
- Dubultas ieplūdes centrālās ventilatori ar ārējā rotora dzinēja vadību un zemu trokšņa līmeni. 5 ātruma selektori. EC modeļi samontēti kopā ar ļoti zema patēriņa efektīviem ventilatoriem.
- Iekšējs pirmsfiltrs iekļauts.
- Advanced Plug&Play control. Includes: Advanced PRO control with LCD display and integrated thermostat, door contact, 7m RJ11 cable and remote control.
- DX 1:1:  
"Gatavs savienošanai ar MITSUBISHI ELECTRIC standarta un jaudas inventora āra siltumsūkņa bloku (R410A/R32) ar izplešanās vārstu, klientam tas ir jāiegādājas. Nepieciešams MITSUBISHI ELECTRIC DX interfeisa KOMPLEKTS pielāgots gaisa aizkaram un programmējamai vadībai, lūdzu, konsultējaties."
- DX VRF:  
Gatavs savienošanai ar MITSUBISHI ELECTRIC inventora āra siltumsūkņa bloku (R410A). Nepieciešams MITSUBISHI ELECTRIC VRF interfeisa KOMPLEKTS pielāgots gaisa aizkaram un programmējamai vadībai.

Specifikācijas

50Hz

Modelis	(m <sup>3</sup> /h)	(m)
RECM 1000 DX8-ME	5/8" - 3/8"	
RECM 1500 DX11-ME	5/8" - 3/8"	
RECM 1500 DX13-ME	-	
RECM 2000 DX16-ME	5/8" - 3/8"	
RECM 2500 DX22-ME	1" - 3/8"	
RECM 2500 DX24-ME	1" - 1/2"	
RECG 1000 DX10-ME	5/8" - 3/8"	
RECG 1500 DX14-ME	5/8" - 3/8"	
RECG 2000 DX22-ME	1" - 3/8"	
RECG 2000 DX24-ME	1" - 1/2"	
RECG 2500 DX27-ME	1" - 1/2"	

Modelis	(m <sup>3</sup> /h)	(m)
RECM 1500 VRF12-ME	5/8" - 3/8"	
RECM 2000 VRF16-ME	5/8" - 3/8"	
RECM 2000 VRF19-ME	1" - 3/8"	
RECM 2500 VRF24-ME	1" - 1/2"	
RECM 2500 VRF21-ME	1" - 3/8"	
RECG 1000 VRF10-ME	5/8" - 3/8"	
RECG 1500 VRF15-ME	5/8" - 3/8"	
RECG 1500 VRF13-ME	5/8" - 3/8"	
RECG 2000 VRF24-ME	1" - 1/2"	
RECG 2000 VRF20-ME	1" - 3/8"	
RECG 2500 VRF29-ME	1" - 1/2"	
RECG 2500 VRF25-ME	1" - 1/2"	

60Hz

Modelis	(m <sup>3</sup> /h)	(m)
RECM 1000 DX8-ME	5/8" - 3/8"	
RECM 1500 DX11-ME	5/8" - 3/8"	
RECM 1500 DX13-ME	-	
RECM 2000 DX16-ME	5/8" - 3/8"	
RECM 2500 DX22-ME	1" - 3/8"	
RECM 2500 DX24-ME	1" - 1/2"	
RECG 1000 DX10-ME	5/8" - 3/8"	



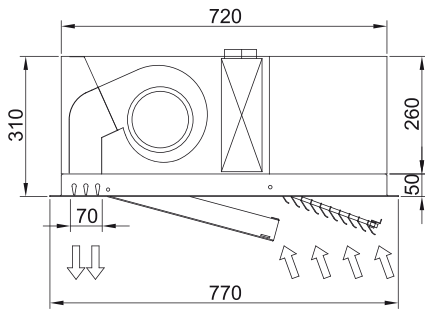
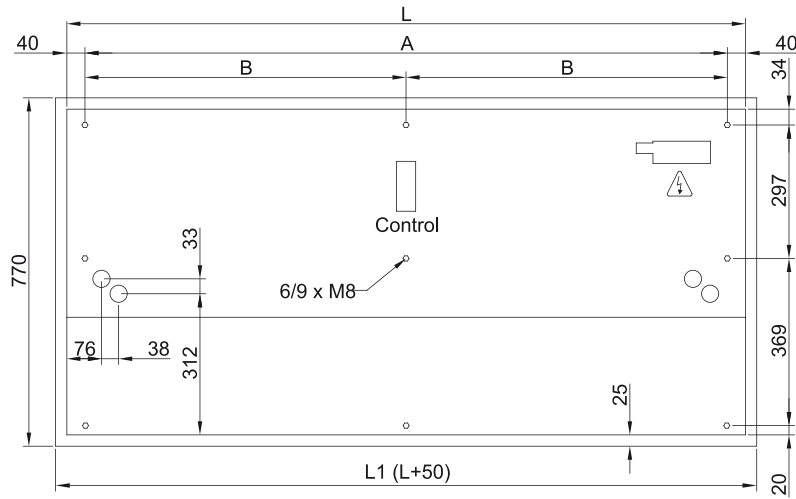
Modelis	(m <sup>3</sup> /h)	(m)
---------	---------------------	-----

RECG 1500 DX14-ME	5/8" - 3/8"	
RECG 2000 DX22-ME	1" - 3/8"	
RECG 2000 DX24-ME	1" - 1/2"	
RECG 2500 DX27-ME	1" - 1/2"	

Modelis	(m <sup>3</sup> /h)	(m)
---------	---------------------	-----

RECM 1500 VRF12-ME	5/8" - 3/8"	
RECM 2000 VRF16-ME	5/8" - 3/8"	
RECM 2000 VRF19-ME	1" - 3/8"	
RECM 2500 VRF24-ME	1" - 1/2"	
RECM 2500 VRF21-ME	1" - 3/8"	
RECG 1000 VRF10-ME	5/8" - 3/8"	
RECG 1500 VRF15-ME	5/8" - 3/8"	
RECG 1500 VRF13-ME	5/8" - 3/8"	
RECG 2000 VRF24-ME	1" - 1/2"	
RECG 2000 VRF20-ME	1" - 3/8"	
RECG 2500 VRF29-ME	1" - 1/2"	
RECG 2500 VRF25-ME	1" - 1/2"	

Izmetri



	L	L1	A	B
Recessed Windbox 1000	1000	1050	920	-
Recessed Windbox 1500	1500	1550	1420	710
Recessed Windbox 2000	2000	1550	1920	960
Recessed Windbox 2500	2500	2550	2420	1210