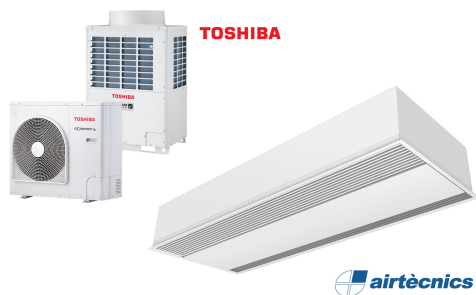




Ipašības



- Enerģiju taupošs siltumsūkņa gaisa aizkars: Līdz 70% izmaksu un CO2 emisiju samazināšana (apkures režīms).
- Pašbalstoša cinkota tērauda plāksnes korpusa konstrukcija, gatavs uzstādīšanai iebūvēšanai piekaramos griestos.
- Ieplūdes režģis (bez apkopes) izstrādāts ar alumīnija profiliem un izplūdes sprauslu, iebūvēts viena balta rāmja RAL 9016 krāsā. Pēc pieprasījuma ir pieejamas arī citas krāsas. Iekšējs pirmsfiltrs iekļauts.
- Anodētas alumīnija izplūdes lāpstiņas, spārna formas, pielāgojams abos virzienos.
- Dubultas ieplūdes centrālās ventilatori ar ārējā rotora dzinēja vadību un zemu trokšņa līmeni. 5 ātruma selektori. EC modeļi samontēti kopā ar ļoti zema patēriņa efektīviem ventilatoriem.
- Iekšējs pirmsfiltrs iekļauts.
- Advanced Plug&Play control. Includes: Advanced PRO control with LCD display and integrated thermostat, door contact, 7m RJ11 cable and remote control.
- DX 1:1:  
Gatavs savienošanai ar TOSHIBA inventora āra siltumsūkņa bloku (R410A/R32) ar izplešanās vārstu. Nepieciešams TOSHIBA DX interfeisa KOMPLEKTS pielāgots gaisa aizkaram un programmējamai vadībai.
- DX VRF:  
Gatavs savienošanai ar TOSHIBA VRF āra siltumsūkņa bloku (R410A), kas nav iekļauts un klientam tas ir jāiegādājas.  
Nepieciešams TOSHIBA VRF interfeisa KOMPLEKTS pielāgots gaisa aizkaram, programmējamai vadībai un izplešanās vārstam, lūdzu, konsultējieties.

Specifikācijas

50Hz

Modelis	(m³/h)	(m)
RECM 1500 DX11-TO	2,5-3,8	
RECM 2000 DX16-TO	2,5-3,8	
RECM 2000 DX19-TO	2,5-3,8	
RECM 2500 DX21-TO	2,5-3,8	
RECM 2500 DX24-TO	2,5-3,8	
RECG 1000 DX10-TO	3-4,2	
RECG 1500 DX15-TO	3-4,2	
RECG 1500 DX13-TO	3-4,2	
RECG 2000 DX22-TO	3-4,2	
RECG 2000 DX24-TO	3-4,2	
RECG 2500 DX27-TO	3-4,2	
RECG 2500 DX22-TO	3-4,2	

Modelis	(m³/h)	(m)
RECM 2000 VRF19-TO	2,5-3,8	
RECM 2500 VRF21-TO	2,5-3,8	
RECM 2500 VRF24-TO	2,5-3,8	
RECG 2000 VRF20-TO	3-4,2	
RECG 2000 VRF24-TO	3-4,2	
RECG 2500 VRF25-TO	3-4,2	
RECG 2500 VRF29-TO	3-4,2	

60Hz

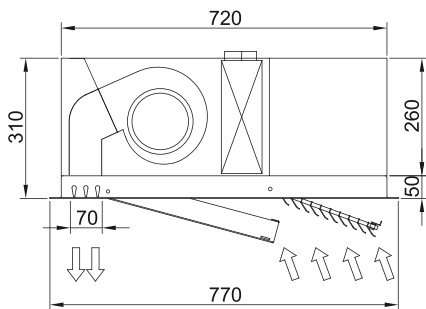
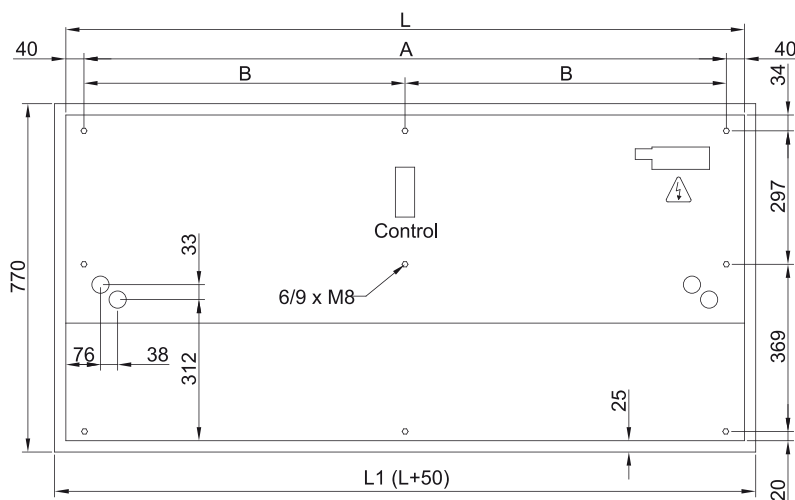
Modelis	(m³/h)	(m)
RECM 1500 DX11-TO	2,5-3,8	
RECM 2000 DX16-TO	2,5-3,8	
RECM 2000 DX19-TO	2,5-3,8	
RECM 2500 DX21-TO	2,5-3,8	
RECM 2500 DX24-TO	2,5-3,8	
RECG 1000 DX10-TO	3-4,2	
RECG 1500 DX15-TO	3-4,2	
RECG 1500 DX13-TO	3-4,2	
RECG 2000 DX22-TO	3-4,2	
RECG 2000 DX24-TO	3-4,2	
RECG 2500 DX27-TO	3-4,2	



Modelis	(m <sup>3</sup> /h)	(m)
RECG 2500 DX22-TO	3-4,2	

Modelis	(m <sup>3</sup> /h)	(m)
RECM 2000 VRF19-TO	2,5-3,8	
RECM 2500 VRF21-TO	2,5-3,8	
RECM 2500 VRF24-TO	2,5-3,8	
RECG 2000 VRF20-TO	3-4,2	
RECG 2000 VRF24-TO	3-4,2	
RECG 2500 VRF25-TO	3-4,2	
RECG 2500 VRF29-TO	3-4,2	

Izmeri



	L	L1	A	B
Recessed Windbox 1000	1000	1050	920	-
Recessed Windbox 1500	1500	1550	1420	710
Recessed Windbox 2000	2000	1550	1920	960
Recessed Windbox 2500	2500	2550	2420	1210