



Ipašības



- Dekoratīvais cilindrveida enerģiju taupošs gaisa aizkars: Līdz 70% izmaksu un CO2 emisiju samazināšana (apkures režīms).
- Slīpēta pašbalstāma korpusa konstrukcija izgatavota no cinkota lokšņu tērauda, standartā ar strukturālu epoksīda poliestera apdari baltā RAL9016 vai sudraba pelēkā RAL9006 krāsā. Pēc pieprasījuma ir pieejamas arī citas krāsas un nerūsējošais tērauds.
- Liels slīpēts ieplūdes režģis, kas novērš intensīvu apkopi.
- Anodētas alumīnija izplūdes lāpstiņas, spārna formas, pielāgojasm no 0 līdz 15° no katras puses.
- Dubultas ieplūdes centrālās ventilatori ar ārējā rotora dzinēja vadību un zemu trokšņa līmeni. 5 ātruma selektori. EC modeļi samontēti kopā ar ļoti zema patēriņa efektīviem ventilatoriem.
- Iekļauj tikai apkures tiešās izplešanās spoli ar uzstādītiem temperatūras sensoriem.
- Advanced Plug&Play control. Includes: Advanced PRO control with LCD display and integrated thermostat, door contact, 7m RJ11 cable and remote control.
- DX 1:1:  
Gatavs savienošanai ar PANASONIC inventora āra siltumsūkņa bloku (R32) ar izplešanās vārstu. Nepieciešams PANASONIC DX interfeisa KOMPLEKTS pielāgots gaisa aizkaram un programmējamai vadībai.
- DX VRF:  
Gatavs savienošanai ar PANASONIC inventora āra siltumsūkņa bloku (R410A). Nepieciešams PANASONIC VRF interfeisa KOMPLEKTS pielāgots gaisa aizkaram un programmējamai vadībai.

Specifikācijas

50Hz

Modelis	(m³/h)	(m)
RUND ECG 1000 DX10-PA	3-4,2	
RUND ECG 1500 DX14S-PA	3-4,2	
RUND ECG 1500 DX14E-PA	3-4,2	
RUND ECG 2000 DX22-PA	3-4,2	
RUND ECG 2500 DX28-PA	3-4,2	
RUND ECG 3000 DX28-PA	3-4,2	

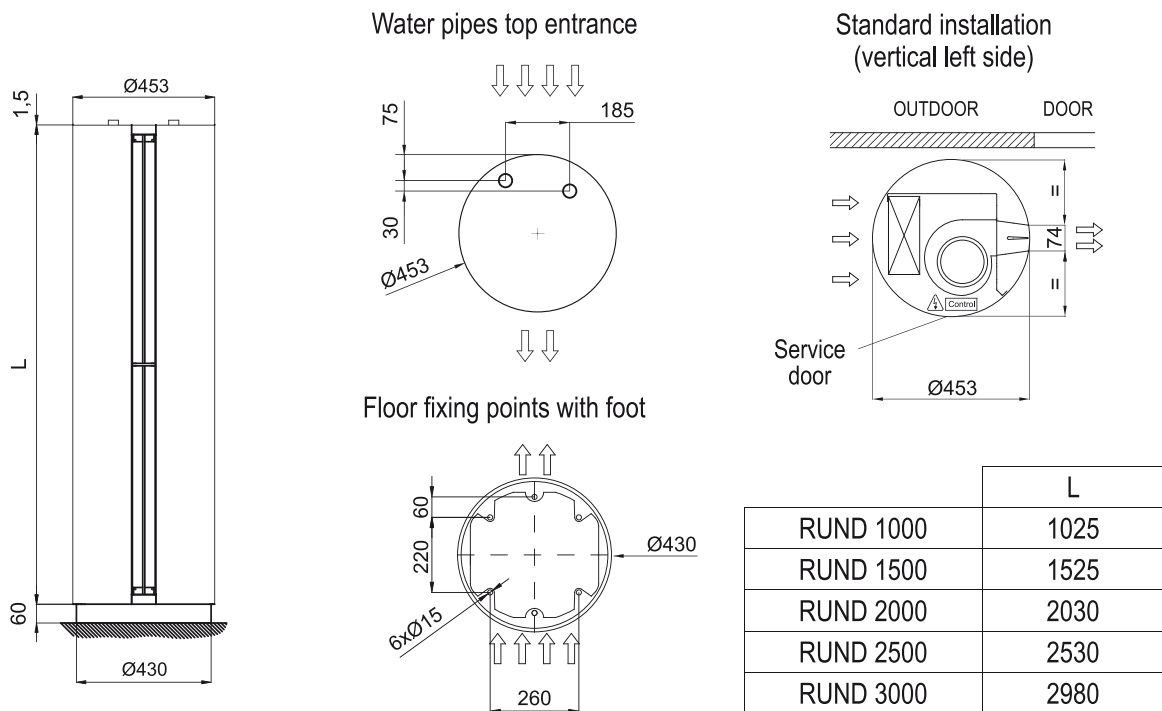
Modelis	(m³/h)	(m)
RUND ECG 1000 VRF10-PA	3-4,2	
RUND ECG 1500 VRF13-PA	3-4,2	
RUND ECG 1500 VRF15-PA	3-4,2	
RUND ECG 2000 VRF20-PA	3-4,2	
RUND ECG 2000 VRF24-PA	3-4,2	
RUND ECG 2500 VRF25-PA	3-4,2	
RUND ECG 2500 VRF29-PA	3-4,2	
RUND ECG 3000 VRF29-PA	3-4,2	

60Hz

Modelis	(m³/h)	(m)
RUND ECG 1000 DX10-PA	3-4,2	
RUND ECG 1500 DX14S-PA	3-4,2	
RUND ECG 1500 DX14E-PA	3-4,2	
RUND ECG 2000 DX22-PA	3-4,2	
RUND ECG 2500 DX28-PA	3-4,2	
RUND ECG 3000 DX28-PA	3-4,2	

Modelis	(m <sup>3</sup> /h)	(m)
RUND ECG 1000 VRF10-PA	3-4,2	
RUND ECG 1500 VRF13-PA	3-4,2	
RUND ECG 1500 VRF15-PA	3-4,2	
RUND ECG 2000 VRF20-PA	3-4,2	
RUND ECG 2000 VRF24-PA	3-4,2	
RUND ECG 2500 VRF25-PA	3-4,2	
RUND ECG 2500 VRF29-PA	3-4,2	
RUND ECG 3000 VRF29-PA	3-4,2	

Izmeri



	L
RUND 1000	1025
RUND 1500	1525
RUND 2000	2030
RUND 2500	2530
RUND 3000	2980