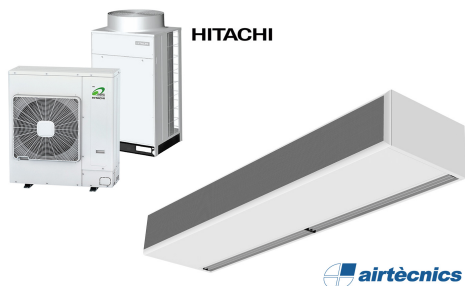


Ipašības



- Enerģiju taupošs siltumsūkņa gaisa aizkars: Līdz 70% izmaksu un CO2 emisiju samazināšana (apkures režīms).
- Pašbalstoša cinkota tērauda plāksnes korpusa konstrukcija, standartā ar strukturālu epoksīda-poliestera apdari baltā RAL9016 krāsā. Pēc pieprasījuma ir pieejamas arī citas krāsas un nerūsējošais tērauds.
- Mikroperforēts ieplūdes režģis ar filtra funkcijām un vieglu apkopi. Iekšējs pirmsfiltrs iekļauts.
- Anodētas alumīnija izplūdes lāpstiņas, spārna formas, pielāgojasm no 0 līdz 15° no katras puses.
- Dubultas ieplūdes centrālās ventilatori ar ārējā rotora dzinēja vadību un zemu trokšņa līmeni. 5 ātruma selektori. EC modeļi samontēti kopā ar ļoti zema patēriņa efektīviem ventilatoriem.
- Iekšējs pirmsfiltrs iekļauts.
- Advanced Plug&Play control. Includes: Advanced PRO control with LCD display and integrated thermostat, door contact, 7m RJ11 cable and remote control.
- DX 1:1:
Gatavs savienošanai ar HITACHI inventora āra siltumsūkņa bloku (R410A/R32). Nepieciešams HITACHI DX interfeisa KOMPLEKTS pielāgots gaisa aizkaram un programmējamai vadībai.
- DX VRF:
Gatavs savienošanai ar HITACHI inventora āra siltumsūkņa bloku (R410A). Nepieciešams HITACHI VRF interfeisa KOMPLEKTS pielāgots gaisa aizkaram un programmējamai vadībai.

Specifikācijas

50Hz

Modelis	(m ³ /h)	(m)
ECM 1000 DX8-HI	2,5-3,8	
ECM 1500 DX11-HI	2,5-3,8	
ECM 2000 DX16-HI	2,5-3,8	
ECM 2500 DX21-HI	2,5-3,8	
ECM 3000 DX26-HI	2,5-3,8	
ECG 1000 DX8-HI	3-4,2	
ECG 1500 DX13-HI	3-4,2	
ECG 1500 DX15-HI	3-4,2	
ECG 2000 DX22-HI	3-4,2	
ECG 2500 DX22-HI	3-4,2	
ECG 2500 DX28-HI	3-4,2	
ECG 3000 DX28-HI	3-4,2	

Modelis	(m ³ /h)	(m)
ECM 1000 VRF8-HI	2,5-3,8	
ECM 1500 VRF12-HI	2,5-3,8	
ECM 2000 VRF16-HI	2,5-3,8	
ECM 2000 VRF19-HI	2,5-3,8	
ECM 2500 VRF21-HI	2,5-3,8	
ECM 2500 VRF24-HI	2,5-3,8	
ECM 3000 VRF26-HI	2,5-3,8	
ECG 1000 VRF10-HI	3-4,2	
ECG 1500 VRF13-HI	3-4,2	
ECG 1500 VRF15-HI	3-4,2	
ECG 2000 VRF20-HI	3-4,2	
ECG 2000 VRF24-HI	3-4,2	
ECG 2500 VRF25-HI	3-4,2	
ECG 2500 VRF29-HI	3-4,2	
ECG 3000 VRF29-HI	3-4,2	

60Hz

Modelis	(m ³ /h)	(m)
ECM 1000 DX8-HI	2,5-3,8	
ECM 1500 DX11-HI	2,5-3,8	
ECM 2000 DX16-HI	2,5-3,8	

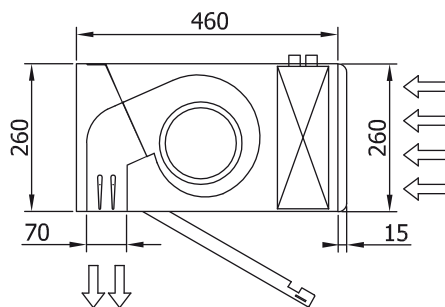
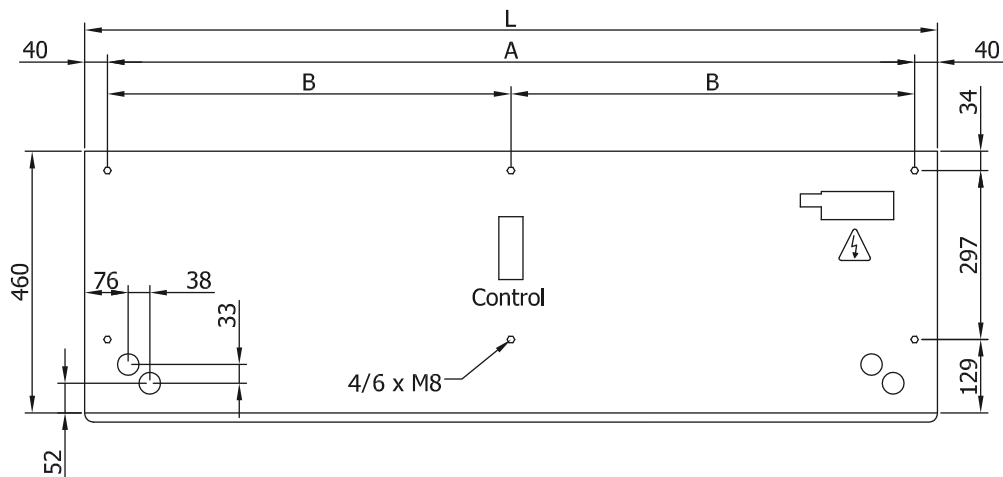
Modelis	(m ³ /h)	(m)
---------	---------------------	-----

ECM 2500 DX21-HI	2,5-3,8
ECM 3000 DX26-HI	2,5-3,8
ECG 1000 DX8-HI	3-4,2
ECG 1500 DX13-HI	3-4,2
ECG 1500 DX15-HI	3-4,2
ECG 2000 DX22-HI	3-4,2
ECG 2500 DX22-HI	3-4,2
ECG 2500 DX28-HI	3-4,2
ECG 3000 DX28-HI	3-4,2

Modelis	(m ³ /h)	(m)
---------	---------------------	-----

ECM 1000 VRF8-HI	2,5-3,8
ECM 1500 VRF12-HI	2,5-3,8
ECM 2000 VRF16-HI	2,5-3,8
ECM 2000 VRF19-HI	2,5-3,8
ECM 2500 VRF21-HI	2,5-3,8
ECM 2500 VRF24-HI	2,5-3,8
ECM 3000 VRF26-HI	2,5-3,8
ECG 1000 VRF10-HI	3-4,2
ECG 1500 VRF13-HI	3-4,2
ECG 1500 VRF15-HI	3-4,2
ECG 2000 VRF20-HI	3-4,2
ECG 2000 VRF24-HI	3-4,2
ECG 2500 VRF25-HI	3-4,2
ECG 2500 VRF29-HI	3-4,2
ECG 3000 VRF29-HI	3-4,2

Izmeri



L	A	B
1000	920	-
1500	1420	710
2000	1920	960
2500	2420	1210
3000	2920	1460